

Servisni priručnik za Dell Studio™ 1745/1747

[Prije nego počnete](#)

[Baterija](#)

[Osnovni pokrov](#)

[Tvrdi disk\(-ovi\)](#)

[Memorijski modul\(-i\)](#)

[Mini-kartica za bežičnu mrežu](#)

[Baterija na matičnoj ploči](#)

[Središnji kontrolni pokrov](#)

[Tipkovnica](#)

[Ploča s upravljačkim tipkama za reprodukciju medija](#)

[Zaslon](#)

[Kamera](#)

[Ploča s gumbom za uključivanje/isključivanje](#)

[Oslonac za ruku](#)

[Unutrašnja kartica s Bluetooth® bežičnom tehnologijom](#)

[Termalni ventilator](#)

[Ploča čitača medijskih kartica](#)

[Optički pogon](#)

[USB ploča](#)

[Zvučnici](#)

[Matična ploča](#)

[Sklop hladila procesora](#)

[Modul Procesora](#)

[Sklop antenskih kabela za TV](#)

[Sklop subwoofera](#)

[Priklijučak za AC adapter](#)

[Sklop zasuna baterije](#)

[Ažuriranje BIOS-a i Flash postupkom](#)

Napomene, oprezi i upozorenja



NAPOMENA: NAPOMENA ukazuje na važne informacije koje vam pomažu da koristite svoje računalo na bolji način.



OPREZ: OPREZ ukazuje na moguće oštećenje hardvera ili gubitak podataka i otkriva kako izbjeći neki problem.



UPOZORENJE: UPOZORENJE označava moguće oštećenje imovine, osobne ozljede ili smrt.

Informacije navedene u ovom dokumentu podložne su promjeni bez prethodne obavijesti.
© 2009 Dell Inc. Sva prava pridržana.

Bilo kakvo umnožavanje ovih materijala bez pismenog dopuštenja tvrtke Dell Inc. strogo je zabranjeno.

Trgovački znakovi korišteni u ovom tekstu: *Dell*, logotip *DELL* trgovački su znakovi tvrtke Dell Inc.; *Bluetooth* je registrirani trgovački znak tvrtke Bluetooth SIG, Inc., a tvrtka Dell ga koristi pod licencom; *Microsoft*, *Windows*, *Windows Vista* i logotip gumba start *Windows Vista* su trgovački znakovi ili registrirani trgovački znakovi tvrtke Microsoft Corporation u SAD-u i/ili drugim državama.

Ostali trgovački znakovi i trgovački nazivi koji se koriste u ovom dokumentu označavaju ili entitete koji su vlasnici tih znakova ili njihove proizvode. Tvrtka Dell Inc. odriče se bilo kakvih vlasničkih interesa za navedene trgovačke znakove i zaštićene nazive, osim vlastitih.

Regulatorni model P02E serije Regulatorni tip P02E001

kolovoz 2009 Izmijenjeno izdanje. A00

[Povratak na Stranicu sa sadržajem](#)

Priključak za AC adapter

Servisni priručnik za Dell Studio™ 1745/1747

- [Uklanjanje priključka AC adaptera](#)
- [Ponovno postavljanje priključka AC adaptera](#)

⚠ UPOZORENJE: Prije rada na unutrašnjosti računala pročitajte sigurnosne upute koje ste dobili s računalom. Dodatne sigurnosne informacije potražite na početnoj stranici za sukladnost sa zakonskim odredbama na www.dell.com/regulatory_compliance.

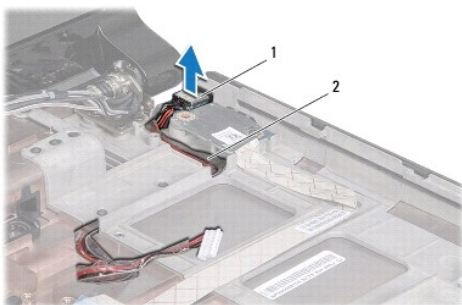
⚠ OPREZ: Samo ovlašteni serviser smije vršiti popravke na vašem računalu. Jamstvo ne pokriva štetu nastalu servisiranjem koje nije odobrila tvrtka Dell™.

⚠ OPREZ: Kako biste izbjegli elektrostatičko pražnjenje, uzemljite se koristeći ručnu traku za uzemljenje ili povremeno dotaknite neobjenu metalnu površinu (poput priključka na poleđini računala).

⚠ OPREZ: Kako biste izbjegli oštećivanje matične ploče, prije rada u unutrašnjosti računala morate ukloniti glavnu bateriju (pogledajte [Uklanjanje baterije](#)).

Uklanjanje priključka AC adaptera

1. Slijedite postupke u [Prije nego počnete](#).
2. Uklonite sklop subwoofera (pogledajte [Uklanjanje sklopa subwoofera](#)).
3. Zapamtite kuda je usmjeren kabel priključka AC adaptera i podignite priključak AC adaptera iz kućišta računala.



1	priključak AC adaptera	2	Kabel priključka AC adaptera
---	------------------------	---	------------------------------

Ponovno postavljanje priključka AC adaptera

1. Slijedite postupke u [Prije nego počnete](#).
2. Usmjerite kabel priključka AC adaptera i postavite priključak AC adaptera na kućište računala.
3. Postavite sklop subwoofera (pogledajte [Ponovno postavljanja sklopa subwoofera](#)).

[Povratak na Stranicu sa sadržajem](#)

[Povratak na Stranicu sa sadržajem](#)

Osnovni pokrov

Servisni priručnik za Dell Studio™ 1745/1747

- [Uklanjanje osnovnog pokrova](#)
- [Ponovno namještanje osnovnog pokrova](#)

⚠ UPOZORENJE: Prije rada na unutrašnjosti računala pročitajte sigurnosne upute koje ste dobili s računalom. Dodatne sigurnosne informacije potražite na početnoj stranici za sukladnost sa zakonskim odredbama na www.dell.com/regulatory_compliance.

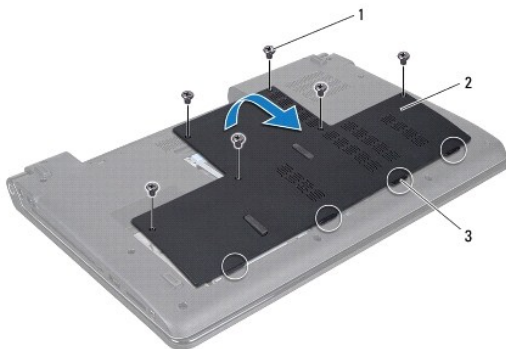
⚠ OPREZ: Samo ovlašteni serviser smije vršiti popravke na vašem računalu. Jamstvo ne pokriva štetu nastalu servisiranjem koje nije odobrila tvrtka Dell™.

⚠ OPREZ: Kako biste izbjegli elektrostatičko pražnjenje, uzemljite se koristeći ručnu traku za uzemljenje ili povremeno dotaknite neobojenu metalnu površinu (poput priključka na poleđini računala).

⚠ OPREZ: Kako biste izbjegli oštećivanje matične ploče, prije rada u unutrašnjosti računala morate ukloniti glavnu bateriju (pogledajte [Uklanjanje baterije](#)).

Uklanjanje osnovnog pokrova

1. Slijedite postupke u [Prije nego počnete](#).
2. Uklonite bateriju (pogledajte [Uklanjanje baterije](#)).
3. Uklonite šest vijaka koji pričvršćuju osnovni pokrova na kućištu računala.
4. Podignite osnovni pokrov s računala pod kutom kako je prikazano na slici.



1	vijci (6)	2	osnovni pokrov
3	jezičci (4)		

Ponovno namještanje osnovnog pokrova

1. Slijedite postupke u [Prije nego počnete](#).
2. Poravnajte četiri jezička na osnovnom poklopcu s utorima na kućištu računala i lagano ga umetnite na mjesto.
3. Postavite šest vijaka koji pričvršćuju osnovni pokrova na kućištu računala.
4. Ponovno postavite bateriju (pogledajte [Ponovno postavljanje baterije](#)).

[Povratak na Stranicu sa sadržajem](#)

[Povratak na Stranicu sa sadržajem](#)

Sklop zasuna baterije

Servisni priručnik za Dell Studio™ 1745/1747

- [Uklanjanje sklopa zasuna baterije](#)
- [Ponovno postavljanje sklopa zasuna baterije](#)

⚠ UPOZORENJE: Prije rada na unutrašnjosti računala pročitajte sigurnosne upute koje ste dobili s računalom. Dodatne sigurnosne informacije potražite na početnoj stranici za sukladnost sa zakonskim odredbama na www.dell.com/regulatory_compliance.

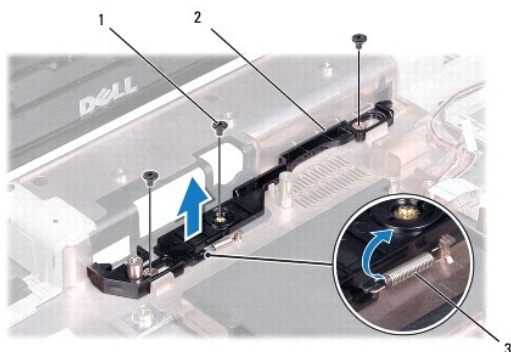
⚠ OPREZ: Samo ovlašteni serviser smije vršiti popravke na vašem računalu. Jamstvo ne pokriva štetu nastalu servisiranjem koje nije odobrila tvrtka Dell™.

⚠ OPREZ: Kako biste izbjegli elektrostatičko pražnjenje, uzemljite se koristeći ručnu traku za uzemljenje ili povremeno dotaknite neobojenu metalnu površinu (poput priključka na poleđini računala).

⚠ OPREZ: Kako biste izbjegli oštećivanje matične ploče, prije rada u unutrašnjosti računala morate ukloniti glavnu bateriju (pogledajte [Uklanjanje baterije](#)).

Uklanjanje sklopa zasuna baterije

1. Slijedite postupke u [Prije nego počnete](#).
2. Uklonite sklop subwoofera (pogledajte [Uklanjanje sklopa subwoofera](#)).
3. Odvijte tri vijka koji pričvršćuju sklop zasuna baterije za kućište računala.
4. Malim odvijačem uklonite oprugu zasuna na sklopu zasuna baterije.
5. Podignite sklop zasuna baterije iz kućišta računala.



1	vijci (3)	2	sklop zasuna baterije
3	opruga zasuna		

Ponovno postavljanje sklopa zasuna baterije

1. Slijedite postupke u [Prije nego počnete](#).
2. Postavite sklop zasuna baterije na kućište računala.
3. Malim odvijačem postavite oprugu zasuna na kuku na kućištu računala.
4. Postavite tri vijka koji pričvršćuju sklop zasuna baterije na kućište računala.
5. Postavite sklop subwoofera (pogledajte [Ponovno postavljanja sklopa subwoofera](#)).

[Povratak na Stranicu sa sadržajem](#)

[Povratak na Stranicu sa sadržajem](#)

Prije nego počnete

Servisni priručnik za Dell Studio™ 1745/1747

- [Preporučeni alati](#)
- [Isključite svoje računalo](#)
- [Prije radova na unutrašnjosti računala](#)

Ovaj priručnik daje postupke za vađenje i ugradnju komponenata u računalo. Ako nije drugačije navedeno, za svaki se postupak podrazumijeva:

- 1 Da ste izvršili korake iz [Isključite svoje računalo](#) i [Prije radova na unutrašnjosti računala](#).
- 1 Pročitali ste sigurnosne upute koje ste dobili s računalom.
- 1 Komponenta se može zamijeniti ili ako je kupljena zasebno, instalirati tako da obrnutim redoslijedom primijenite postupak uklanjanja.

Preporučeni alati

Za izvršavanje postupaka iz ovog dokumenta možda će vam trebati sljedeći alati:

- 1 mali ravni odvijač
- 1 Phillipsov odvijač
- 1 plastično šilo
- 1 CD za nadogradnju BIOS-a ili BIOS izvršni program za nadogradnju koji je na raspolaganju na stranici za podršku tvrtke Dell na support.dell.com

Isključite svoje računalo

⚠ **OPREZ:** Kako biste izbjegli gubitak podataka, prije nego isključite računalo spremite i zatvorite sve otvorene datoteke i zatvorite sve otvorene programe.

1. Spremite i zatvorite sve otvorene datoteke i zatvorite sve otvorene programe.
2. Isključite operacijski sustav:

Windows® Vista:

Kliknite na Start , kliknite na strelicu  te potom kliknite **Shut Down** (Isključi).

Windows® 7:

Kliknite na Start , kliknite na **Shut Down** (Isključi).

3. Vodite računa da je računalo isključeno. Ako se računalo nije automatski isključilo prilikom isključivanja operativnog sustava, pritisnite i za nekoliko sekundi držite gumb za uključivanje/isključivanje dok se računalo ne isključi.

Prije radova na unutrašnjosti računala

Kako biste zaštitili vašeg računalo od mogućih oštećenja i zbog vaše osobne zaštite, pridržavajte se sljedećih sigurnosnih uputa.

- ⚠ **UPOZORENJE:** Prije rada na unutrašnjosti računala pročitajte sigurnosne upute koje ste dobili s računalom. Dodatne sigurnosne informacije potražite na početnoj stranici za sukladnost sa zakonskim odredbama na www.dell.com/regulatory_compliance.
- ⚠ **OPREZ:** Kako biste izbjegli elektrostatičko pražnjenje, uzemljite se koristeći ručnu traku za uzemljenje ili povremeno dotaknite neobojenu metalnu površinu (poput priključka na poleđini računala).
- ⚠ **OPREZ:** Pažljivo rukujte s komponentama i karticama. Ne dirajte komponente niti kontakte koji se nalaze na kartici. Karticu pridržavajte za rubove ili za metalni nosač. Komponente poput procesora pridržavajte za rubove, a ne za pinove.
- ⚠ **OPREZ:** Samo ovlašteni serviser smije vršiti popravke na vašem računalu. Jamstvo ne pokriva štetu nastalu servisiranjem koje nije odobrila tvrtka Dell™.
- ⚠ **OPREZ:** Kada iskopčavate kabel, povlačite ga za konektor ili za jezičak za povlačenje, a ne za sami kabel. Neki kabeli imaju konektore s jezičcima za zaključavanje; ako iskopčavate takav tip kabela, prije iskopčavanja pritisnite jezičke za zaključavanje. Dok razdvajate priključke, držite ih poravnate i izbjegavajte krivljenje bilo kojeg od pinova priključka. Prije priključivanja kabela provjerite jesu li oba priključka ispravno okrenuta i poravnata.

△ OPREZ: Kako biste izbjegli oštećivanje računala, izvršite slijedeće korake prije nego što započnete s radom na računalu.

1. Pobrinite se da je radna površina ravna i čista kako biste spriječili da poklopac računala bude ogreban.
2. Isključite vaše računalo (pogledajte [Isključite svoje računalo](#)) i sve priključene uređaje.

△ OPREZ: Za iskopčavanje mrežnog kabela, najprije iskopčajte kabel iz svog računala i potom iskopčajte kabel iz mrežnog uređaja.

3. Iz računala iskopčajte sve telefonske i mrežne kabele.
4. Pritisnite i izvadite sve instalirane kartice iz utora ExpressCard ili čitača memorijskih kartica 8-u-1.
5. Odspojite računalo i sve priključene uređaje iz svih električnih izvora napajanja.
6. Iskopčajte sve priključene uređaje iz svog računala.

△ OPREZ: Kako biste izbjegli oštećivanje matične ploče, prije rada na unutrašnjosti računala uklonite glavnu bateriju (pogledajte [Uklanjanje baterije](#)).

7. Uklonite bateriju (pogledajte [Uklanjanje baterije](#)).
8. Okrenite računalo gornjom stranom prema gore, otvorite zaslon i pritisnite gumb za uključivanje/isključivanje kako biste uzemljili matičnu ploču.

[Povratak na Stranicu sa sadržajem](#)

[Povratak na Stranicu sa sadržajem](#)

Ažuriranje BIOS-a Flash postupkom


Servisni priručnik za Dell Studio™ 1745/1747

- [Ažuriranje BIOS-a s CD-a](#)
- [Ažuriranje BIOS-a s tvrdog diska](#)

Ako je s novom matičnom pločom ili novim procesorom isporučen CD za ažuriranje BIOS-a, ažurirajte BIOS s CD-a. Ako nemate CD s programom za ažuriranje BIOS-a, ažurirajte BIOS flash postupkom s tvrdog diska.

Ažuriranje BIOS-a s CD-a


1. Provjerite da li je AC adapter priključen i da li je baterija pravilno instalirana.

 **NAPOMENA:** Ako koristite program za ažuriranje BIOS-a na CD-u, prije umetanja CD-a podesite računalo da se pokrene sa CD-a.

2. Umetnite CD za ažuriranje BIOS-a i ponovno pokrenite računalo. Slijedite postupke koji se pojavljuju na zaslonu. Računalo nastavlja s podizanjem sustava i ažurira novi BIOS. Kad se ažuriranje dovrši, računalo se automatski ponovno pokreće.
3. Kako biste otvorili program za postavljanje sustava pritisnite <F2> za vrijeme POST-a (testiranje komponenti sustava).
4. Pritisnite <Esc> i zatim kliknite na **Load Setup Defaults** (Učitaj zadane postavke za postavljanje) i zatim za ponovno postavljanje zadanih postavki računala u poskočnom prozoru kliknite na **Yes** (Da).
5. Uklonite CD za ažuriranje BIOS-a iz pogona.
6. Odaberite **Exit Saving Changes** (Izidi snimajući promjene) i za spremanje konfiguracijskih promjena u poskočnom prozoru odaberite **Yes** (Da).
7. Ažuriranje BIOS-a se dovršava i računalo će se ponovno pokrenuti.

Ažuriranje BIOS-a s tvrdog diska

1. Provjerite da li je AC adapter priključen, je li glavna baterija pravilno instalirana i je li priključen mrežni kabel.
2. Uključite računalo.
3. Idite na web stranicu za podršku tvrtke Dell na support.dell.com.
4. Kliknite na **Drivers & Downloads** (Upravljački programi i preuzimanja) → **Select Model** (Odaberite model).
5. Na popisu **Select Your Product Family** (Odaberite kategoriju Vašeg proizvoda) odaberite vrstu proizvoda.
6. Na popisu **Select Your Product Line** (Odaberite liniju vašeg proizvoda) odaberite marku proizvoda.
7. Na popisu **Select Your Product Model** (Odaberite model vašeg proizvoda) odaberite broj modela proizvoda.

 **NAPOMENA:** Ako ste odabrali pogrešan model i želite početi ponovno, kliknite na **Start Over** (Započni ponovno) na gornjoj desnoj strani izbornika.

8. Kliknite na **Confirm** (Potvrdi).
9. Na zaslonu se prikazuje popis rezultata. Kliknite na **BIOS**.
10. Za preuzimanje najnovije BIOS datoteke kliknite na **Download Now** (Preuzmi sada). Prikazuje se prozor **File Download** (Preuzmi datoteku).
11. Za spremanje datoteke na radnu površinu kliknite na **Save** (Spremi). Datoteka se skine na vašu radnu površinu.
12. Ako se pojavi prozor **Download Complete** (Preuzimanje dovršeno) kliknite na **Close** (Zatvori). Ikona datoteke prikazuje se na radnoj površini, a naziv je jednak preuzetoj datoteci za ažuriranje BIOS-a.
13. Dva puta kliknite ikonu datoteke na radnoj površini i slijedite postupke na zaslonu.

[Povratak na Stranicu sa sadržajem](#)

[Povratak na Stranicu sa sadržajem](#)

Unutrašnja kartica s Bluetooth® bežičnom tehnologijom

Servisni priručnik za Dell Studio™ 1745/1747

- [Uklanjanje Bluetooth kartice](#)
- [Ponovno postavljanje Bluetooth kartice](#)

UPOZORENJE: Prije rada na unutrašnjosti računala pročitajte sigurnosne upute koje ste dobili s računalom. Dodatne sigurnosne informacije potražite na početnoj stranici za sukladnost sa zakonskim odredbama na www.dell.com/regulatory_compliance.

OPREZ: Samo ovlašteni serviser smije vršiti popravke na vašem računalu. Jamstvo ne pokriva štetu nastalu servisiranjem koje nije odobrila tvrtka Dell™.

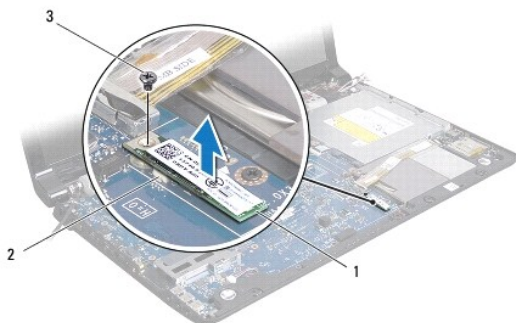
OPREZ: Kako biste izbjegli elektrostatičko pražnjenje, uzemljite se koristeći ručnu traku za uzemljenje ili povremeno dotaknite neobojenu metalnu površinu (poput priključka na poleđini računala).

OPREZ: Kako biste izbjegli oštećivanje matične ploče, prije rada u unutrašnjosti računala morate ukloniti glavnu bateriju (pogledajte [Uklanjanje baterije](#)).

Ako ste naručili karticu s Bluetooth bežičnom tehnologijom s vašim računalom, tada će kartica već biti ugrađena.

Uklanjanje Bluetooth kartice

1. Slijedite postupke u [Prije nego počnete](#).
2. Uklonite bateriju (pogledajte [Uklanjanje baterije](#)).
3. Uklonite središnji kontrolni pokrov (pogledajte [Uklanjanje središnjeg kontrolnog pokrova](#)).
4. Uklonite tipkovnicu (pogledajte [Uklanjanje tipkovnice](#)).
5. Uklonite pločicu upravljačkih tipki za reprodukciju medija (pogledajte [Uklanjanje ploče s upravljačkim tipkama za reprodukciju medija](#)).
6. Uklonite oslonac za ruku (pogledajte [Uklanjanje sklopa oslonca za ruku](#)).
7. Uklonite vijak koji pričvršćuje Bluetooth karticu na matičnu ploču.
8. Povucite Bluetooth karticu kako biste je isključili iz priključka matične ploče.



1	Bluetooth kartica	2	priključak na matičnoj ploči
3	vijak		

Ponovno postavljanje Bluetooth kartice

1. Slijedite postupke u [Prije nego počnete](#).
2. Poravnajte priključak na Bluetooth kartici s priključkom na matičnoj ploči i pritisnite Bluetooth karticu dok potpuno ne nasjedne na mjesto.

3. Postavite vijak koji pričvršćuje Bluetooth karticu na matičnu ploču.
4. Ponovno postavite oslonac za ruku (pogledajte [Ponovno postavljanje sklopa oslonca za ruku](#)).
5. Ponovno postavite pločicu upravljačkih tipki za reprodukciju medija (pogledajte [Ponovno postavljanje ploče s upravljačkim tipkama za reprodukciju medija](#)).
6. Ponovno postavite tipkovnicu (pogledajte [Ponovno postavljanje tipkovnice](#)).
7. Ponovno postavite središnji kontrolni pokrov (pogledajte [Ponovno postavljanje središnjeg kontrolnog pokrova](#)).
8. Ponovno postavite bateriju (pogledajte [Ponovno postavljanje baterije](#)).

[Povratak na Stranicu sa sadržajem](#)

[Povratak na Stranicu sa sadržajem](#)

Kamera

Servisni priručnik za Dell Studio™ 1745/1747

- [Uklanjanje kamere](#)
- [Ponovno postavljanje kamere](#)

UPOZORENJE: Prije rada na unutrašnjosti računala pročitajte sigurnosne upute koje ste dobili s računalom. Dodatne sigurnosne informacije potražite na početnoj stranici za sukladnost sa zakonskim odredbama na www.dell.com/regulatory_compliance.

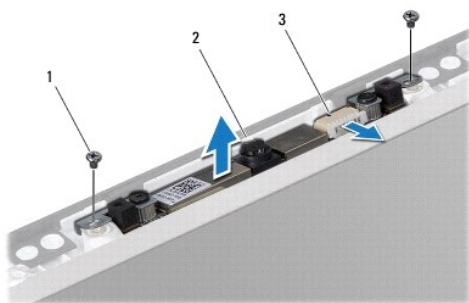
OPREZ: Samo ovlašteni serviser smije vršiti popravke na vašem računalu. Jamstvo ne pokriva štetu nastalu servisiranjem koje nije odobrila tvrtka Dell™.

OPREZ: Kako biste izbjegli elektrostatičko pražnjenje, uzemljite se koristeći ručnu traku za uzemljenje ili povremeno dotaknite neobojenu metalnu površinu (poput priključka na poleđini računala).

OPREZ: Kako biste izbjegli oštećivanje matične ploče, prije rada u unutrašnjosti računala morate ukloniti glavnu bateriju (pogledajte [Uklanjanje baterije](#)).

Uklanjanje kamere

1. Slijedite postupke u [Prije nego počnete](#).
2. Uklonite bateriju (pogledajte [Uklanjanje baterije](#)).
3. Uklonite osnovni pokrov (pogledajte [Uklanjanje osnovnog pokrova](#)).
4. Odspojite antenske kabele iz Mini-kartice(-a) (pogledajte [Uklanjanje Mini-kartice](#)).
5. Odspojite kabel sklopa subwoofera iz priključka sklopa subwoofera na matičnoj ploči (pogledajte [Uklanjanje sklopa oslonca za ruku](#)).
6. Uklonite središnji kontrolni pokrov (pogledajte [Uklanjanje središnjeg kontrolnog pokrova](#)).
7. Uklonite tipkovnicu (pogledajte [Uklanjanje tipkovnice](#)).
8. Uklonite pločicu upravljačkih tipki za reprodukciju medija (pogledajte [Uklanjanje ploče s upravljačkim tipkama za reprodukciju medija](#)).
9. Uklonite sklop zaslona (pogledajte [Uklanjanje sklopa zaslona](#)).
10. Uklonite ploču zaslona (pogledajte [Uklanjanje ploče zaslona](#)).
11. Uklonite dva vijka koja pričvršćuju modul kamere na pokrov zaslona.
12. Uklonite modul kamere.



1	vijci (2)	2	kamera
3	priključak kabela kamere		

Ponovno postavljanje kamere

1. Slijedite postupke u [Prije nego počnete](#).
2. Poravnajte otvore za vijak na ploči kamere s otvorima za vijak na pokrovu zaslona.
3. Postavite dva vijka koja pričvršćuju modul kamere na pokrov zaslona.
4. Ponovno postavite ploču zaslona (pogledajte [Ponovno postavljanje ploče zaslona](#)).
5. Ponovno postavite sklop zaslona (pogledajte [Ponovno postavljanje sklopa zaslona](#)).
6. Ponovno postavite pločicu upravljačkih tipki za reprodukciju medija (pogledajte [Ponovno postavljanje ploče s upravljačkim tipkama za reprodukciju medija](#)).
7. Ponovno postavite tipkovnicu (pogledajte [Ponovno postavljanje tipkovnice](#)).
8. Ponovno postavite središnji kontrolni pokrov (pogledajte [Ponovno postavljanje središnjeg kontrolnog pokrova](#)).
9. Priključite kabel sklopa subwoofera u priključak kabla sklopa subwoofera na matičnoj ploči (pogledajte [Ponovno postavljanje sklopa oslonca za ruku](#)).
10. Priključite antenske kabele na Mini-karticu(-e) (pogledajte [Ponovno postavljanje mini-kartice](#)).
11. Ponovno postavite osnovni pokrov (pogledajte [Ponovno namještanje osnovnog pokrova](#)).
12. Ponovno postavite bateriju (pogledajte [Ponovno postavljanje baterije](#)).

[Povratak na Stranicu sa sadržajem](#)

[Povratak na Stranicu sa sadržajem](#)

Ploča čitača medijskih kartica

Servisni priručnik za Dell Studio™ 1745/1747

- [Uklanjanje ploče čitača medijskih kartica](#)
- [Ponovno postavljanje ploče čitača medijskih kartica](#)

⚠ UPOZORENJE: Prije rada na unutrašnjosti računala pročitajte sigurnosne upute koje ste dobili s računalom. Dodatne sigurnosne informacije potražite na početnoj stranici za sukladnost sa zakonskim odredbama na www.dell.com/regulatory_compliance.

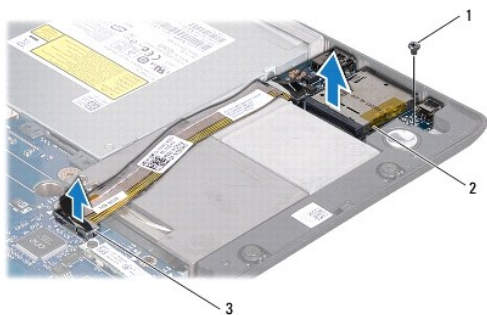
⚠ OPREZ: Samo ovlašteni serviser smije vršiti popravke na vašem računalu. Jamstvo ne pokriva štetu nastalu servisiranjem koje nije odobrila tvrtka Dell™.

⚠ OPREZ: Kako biste izbjegli elektrostatičko pražnjenje, uzemljite se koristeći ručnu traku za uzemljenje ili povremeno dotaknite neobojenu metalnu površinu (poput priključka na poleđini računala).

⚠ OPREZ: Kako biste izbjegli oštećivanje matične ploče, prije rada u unutrašnjosti računala morate ukloniti glavnu bateriju (pogledajte [Uklanjanje baterije](#)).

Uklanjanje ploče čitača medijskih kartica

1. Slijedite postupke u [Prije nego počnete](#).
2. Pritisnite i izvadite sve instalirane kartice iz utora ExpressCard ili čitača memorijskih kartica 8-u-1.
3. Uklonite bateriju (pogledajte [Uklanjanje baterije](#)).
4. Uklonite središnji kontrolni pokrov (pogledajte [Uklanjanje središnjeg kontrolnog pokrova](#)).
5. Uklonite tipkovnicu (pogledajte [Uklanjanje tipkovnice](#)).
6. Uklonite pločicu upravljačkih tipki za reprodukciju medija (pogledajte [Uklanjanje ploče s upravljačkim tipkama za reprodukciju medija](#)).
7. Uklonite oslonac za ruku (pogledajte [Uklanjanje sklopa oslonca za ruku](#)).
8. Odspojite kabel ploče čitača medijskih kartica iz priključka na matičnoj ploči.
9. Uklonite vijak koji pričvršćuje ploču čitača medijskih kartica na kućište računala.
10. Izvadite ploču čitača medijskih kartica iz kućišta računala.



1	vijak	2	ploča čitača medijskih kartica
3	priključak kabla ploče čitača medijskih kartica		

Ponovno postavljanje ploče čitača medijskih kartica

1. Slijedite postupke u [Prije nego počnete](#).

2. Postavite ploču čitača medijskih kartica na kućište računala i ponovno postavite vijke koji pričvršćuju ploču čitača medijskih kartica na kućište računala.
3. Priključite kabel ploče čitača medijskih kartica u priključak na matičnoj ploči.
4. Ponovno postavite oslonac za ruku (pogledajte [Ponovno postavljanje sklopa oslonca za ruku](#)).
5. Ponovno postavite pločicu upravljačkih tipki za reprodukciju medija (pogledajte [Ponovno postavljanje ploče s upravljačkim tipkama za reprodukciju medija](#)).
6. Ponovno postavite tipkovnicu (pogledajte [Ponovno postavljanje tipkovnice](#)).
7. Ponovno postavite središnji kontrolni pokrov (pogledajte [Ponovno postavljanje središnjeg kontrolnog pokrova](#)).
8. Ponovno postavite bateriju (pogledajte [Ponovno postavljanje baterije](#)).
9. Ponovno instalirajte sve uklonjene kartice u utor ExpressCard ili čitača memorijskih kartica 8-u-1.

[Povratak na Stranicu sa sadržajem](#)

[Povratak na Stranicu sa sadržajem](#)

Središnji kontrolni pokrov

Servisni priručnik za Dell Studio™ 1745/1747

- [Uklanjanje središnjeg kontrolnog pokrova](#)
- [Ponovno postavljanje središnjeg kontrolnog pokrova](#)

UPOZORENJE: Prije rada na unutrašnjosti računala pročitajte sigurnosne upute koje ste dobili s računalom. Dodatne sigurnosne informacije potražite na početnoj stranici za sukladnost sa zakonskim odredbama na www.dell.com/regulatory_compliance.

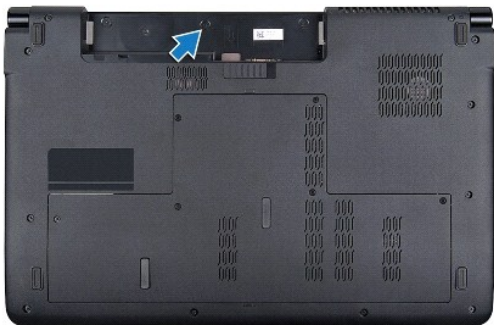
OPREZ: Samo ovlašteni serviser smije vršiti popravke na vašem računalu. Jamstvo ne pokriva štetu nastalu servisiranjem koje nije odobrila tvrtka Dell™.

OPREZ: Kako biste izbjegli elektrostatičko pražnjenje, uzemljite se koristeći ručnu traku za uzemljenje ili povremeno dotaknite neobojenu metalnu površinu (poput priključka na poleđini računala).

OPREZ: Kako biste izbjegli oštećivanje matične ploče, prije rada u unutrašnjosti računala morate ukloniti glavnu bateriju (pogledajte [Uklanjanje baterije](#)).

Uklanjanje središnjeg kontrolnog pokrova

1. Slijedite postupke u [Prije nego počnete](#).
2. Uklonite bateriju (pogledajte [Uklanjanje baterije](#)).
3. Uklonite vijak koji pričvršćuje središnji kontrolni pokrov na kućište računala.



4. Okrenite računalo gornjom stranom prema gore i otvorite zaslon koliko je to god moguće.
5. Plastičnim šilom izvucite središnji kontrolni pokrov počevši od poleđine računala.
6. Podignite središnji kontrolni pokrov prema gore.



1	središnji kontrolni pokrov	2	plastično šilo
---	----------------------------	---	----------------

Ponovno postavljanje središnjeg kontrolnog pokrova

1. Slijedite postupke u [Prije nego počnete](#).
2. Poravnajte jezičke ispod središnjeg kontrolnog pokrova s utorima na osloncu za ruku i umetnite pokrov na mjesto.
3. Okrenite računalo i ponovno postavite vijak koji pričvršćuje središnji kontrolni pokrov na kućištu računala.
4. Ponovno postavite bateriju (pogledajte [Ponovno postavljanje baterije](#)).

[Povratak na Stranicu sa sadržajem](#)

Baterija na matičnoj ploči

Servisni priručnik za Dell Studio™ 1745/1747

- [Uklanjanje baterije na matičnoj ploči](#)
- [Ponovno postavljanje baterije na matičnu ploču](#)

⚠ UPOZORENJE: Prije rada na unutrašnjosti računala pročitajte sigurnosne upute koje ste dobili s računalom. Dodatne sigurnosne informacije potražite na početnoj stranici za sukladnost sa zakonskim odredbama na www.dell.com/regulatory_compliance.

⚠ OPREZ: Samo ovlašteni serviser smije vršiti popravke na vašem računalu. Jamstvo ne pokriva štetu nastalu servisiranjem koje nije odobrila tvrtka Dell™.

⚠ OPREZ: Kako biste izbjegli elektrostatičko pražnjenje, uzemljite se koristeći ručnu traku za uzemljenje ili povremeno dotaknite neobojenu metalnu površinu (poput priključka na poleđini računala).

⚠ OPREZ: Kako biste izbjegli oštećivanje matične ploče, prije rada u unutrašnjosti računala morate ukloniti glavnu bateriju (pogledajte [Uklanjanje baterije](#)).

Uklanjanje baterije na matičnoj ploči

1. Slijedite postupke u [Prije nego počnete](#).
2. Uklonite bateriju (pogledajte [Uklanjanje baterije](#)).
3. Uklonite osnovni pokrov (pogledajte [Uklanjanje osnovnog pokrova](#)).
4. Odspojite kabel baterije na matičnoj ploči iz priključka kabela baterije na matičnoj ploči.
5. Pomoću plastičnog šila podignite bateriju na matičnoj ploči iz kućišta računala.



1	baterija na matičnoj ploči	2	priključak kabela baterije na matičnoj ploči
---	----------------------------	---	--

Ponovno postavljanje baterije na matičnu ploču

1. Slijedite postupke u [Prije nego počnete](#).
2. Postavite bateriju na matičnu ploču računala.
3. Priključite kabel baterije na matičnoj ploči u priključak kabela baterije na matičnoj ploči.
4. Ponovno postavite osnovni pokrov (pogledajte [Ponovno namještanje osnovnog pokrova](#)).
5. Ponovno postavite bateriju (pogledajte [Ponovno postavljanje baterije](#)).

[Povratak na Stranicu sa sadržajem](#)

Modul Procesora

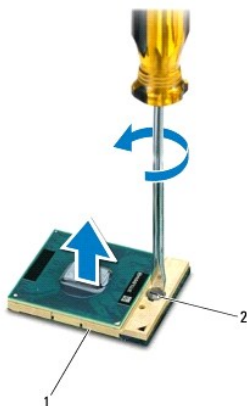
Servisni priručnik za Dell Studio™ 1745/1747

- [Uklanjanje modula procesora](#)
- [Ponovno postavljanje modula procesora](#)

- ⚠ UPOZORENJE:** Prije rada na unutrašnjosti računala pročitajte sigurnosne upute koje ste dobili s računalom. Dodatne sigurnosne informacije potražite na početnoj stranici za sukladnost sa zakonskim odredbama na www.dell.com/regulatory_compliance.
- ⚠ OPREZ:** Samo ovlašteni serviser smije vršiti popravke na vašem računalu. Jamstvo ne pokriva štetu nastalu servisiranjem koje nije odobrila tvrtka Dell™.
- ⚠ OPREZ:** Kako biste izbjegli elektrostatičko pražnjenje, uzemljite se koristeći ručnu traku za uzemljenje ili povremeno dotaknite neobojenu metalnu površinu (poput priključka na poleđini računala).
- ⚠ OPREZ:** Kako biste izbjegli isprekidan kontakt između ekscentričnog vijka ZIF utora i procesora prilikom uklanjanja ili ponovnog postavljanja procesora, kod odvijanja ekscentričnog vijka lagano pritisnite središte procesora.
- ⚠ OPREZ:** Kako biste izbjegli oštećivanje procesora, prilikom odvijanja ekscentričnog vijka, držite odvijač okomito u odnosu na procesor.
- ⚠ OPREZ:** Kako biste izbjegli oštećivanje matične ploče, prije rada u unutrašnjosti računala morate ukloniti glavnu bateriju (pogledajte [Uklanjanje baterije](#)).

Uklanjanje modula procesora


1. Slijedite postupke u [Prije nego počnete](#).
2. Uklonite hladilo glavnog procesora (pogledajte [Uklanjanje hladila glavnog procesora](#)).
3. Za oslobađanje ZIF utora uporabite mali ravni odvijač i okrenite ekscentrični vijak ZIF utora u smjeru obrnutom od kazaljke na satu dok ekscentar ne blokira okretanje vijka.



1	ZIF utora	2	ekscentrični vijak ZIF utora
---	-----------	---	------------------------------

- ⚠ OPREZ:** Kako biste osigurali maksimalan učinak hlađenja procesora, nemojte dodirivati površine za prijenos topline na sklopu hladnjaka procesora s pričvršćenom termalnom pločicom. Masnoća vaše kože može umanjiti sposobnost prenošenja topline toplinskih površina.
- ⚠ OPREZ:** Prilikom uklanjanja, izvucite modul procesora ravno prema gore. Pazite da ne savijete nožice modula procesora.
4. Izvucite modul procesora iz ZIF utora.


Ponovno postavljanje modula procesora

 **NAPOMENA:** Ugrađujete li novi procesor, s njim ćete dobiti i novi sklop hladnjaka s pričvršćenom termalnom pločicom ili termalnu pločicu s dokumentacijom koja ilustrira pravilnu ugradnju.

1. Slijedite postupke u [Prije nego počnete](#).
2. Poravnajte kut nožice 1 procesora s kutom nožice 1 na ZIF utoru i umetnite modul procesora.

 **NAPOMENA:** Kut nožice 1 procesora ima trokut koji se poravnava s trokutom na kutu nožice 1 na ZIF utoru.

Kada se procesor pravilno postavi, sva četiri kuta su poravnata u istoj visini. Ako je jedan kut viši od ostalih, tada modul nije pravilno postavljen.

 **OPREZ:** Kako biste izbjegli oštećivanje procesora, prilikom odvijanja ekscentričnog vijka držite odvijač okomito u odnosu na procesor.

3. Pritegnite ZIF utor okretanjem ekscentričnog vijka u smjeru kazaljke na satu kako biste pričvrstili procesor na matičnu ploču.
4. Ponovno postavite hladilo glavnog procesora (pogledajte [Ponovno postavljanje hladila glavnog procesora](#)).

[Povratak na Stranicu sa sadržajem](#)

[Povratak na Stranicu sa sadržajem](#)

Sklop hladila procesora

Servisni priručnik za Dell Studio™ 1745/1747

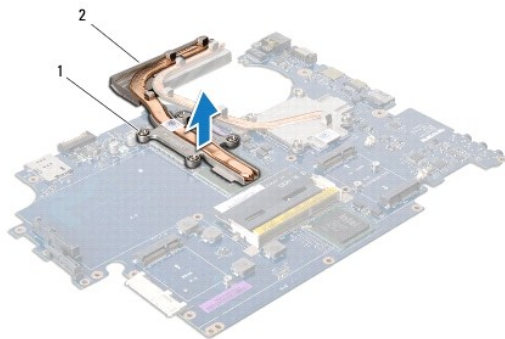
- [Hladilo glavnog procesora](#)
- [Hladilo grafičkog procesora](#)

- ⚠ **UPOZORENJE:** Prije rada na unutrašnjosti računala pročitajte sigurnosne upute koje ste dobili s računalom. Dodatne sigurnosne informacije potražite na početnoj stranici za sukladnost sa zakonskim odredbama na www.dell.com/regulatory_compliance.
- ⚠ **UPOZORENJE:** Nemojte dodirivati metalno kućište sklopa hladnjaka procesora ako ste ga uklonili iz računala dok je još vruće.
- ⚠ **OPREZ:** Samo ovlašteni serviser smije vršiti popravke na vašem računalu. Jamstvo ne pokriva štetu nastalu servisiranjem koje nije odobrila tvrtka Dell™.
- ⚠ **OPREZ:** Kako biste izbjegli elektrostatičko pražnjenje, uzemljite se koristeći ručnu traku za uzemljenje ili povremeno dotaknite neobojenu metalnu površinu (poput priključka na poleđini računala).
- ⚠ **OPREZ:** Kako biste izbjegli oštećivanje matične ploče, prije rada u unutrašnjosti računala morate ukloniti glavnu bateriju (pogledajte [Uklanjanje baterije](#)).

Hladilo glavnog procesora

Uklanjanje hladila glavnog procesora

1. Slijedite upute u [Prije nego počnete](#).
2. Uklonite bateriju (pogledajte [Uklanjanje baterije](#)).
3. Slijedite upute od [korak 2](#) do [korak 20](#) u [Uklanjanje matične ploče](#).
4. Redoslijedom (naznačenim na sklopu hladnjaka procesora) odvijte četiri pričvrсна vijka koji pričvrščuju sklop hladnjaka procesora na matičnu ploču.
5. Podignite hladilo glavnog procesora iz matične ploče.



1	pričvrсни vijci (4)	2	hladilo glavnog procesora
---	---------------------	---	---------------------------

Ponovno postavljanje hladila glavnog procesora

⚠ **NAPOMENA:** Ovim postupkom se podrazumijeva da ste već uklonili hladilo glavnog procesora i da ste spremni zamijeniti ga.

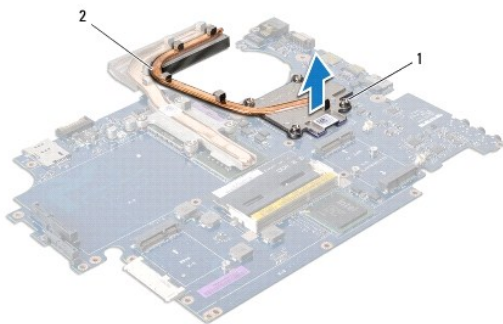
1. Slijedite postupke u [Prije nego počnete](#).
2. Postavite hladilo glavnog procesora na matičnu ploču.
3. Poravnajte četiri pričvrсна vijaka na sklopu hladila s rupama za vijke na matičnoj ploči i pritegnite vijke jednog za drugim (označeno na sklopu hladila).
4. Slijedite upute od [korak 5](#) do [korak 21](#) u [Ponovno postavljanje matične ploče](#).

5. Ponovno postavite bateriju (pogledajte [Ponovno postavljanje baterije](#)).
-

Hladilo grafičkog procesora

Uklanjanje hladila grafičkog procesora

1. Slijedite upute u [Prije nego počnete](#).
2. Uklonite bateriju (pogledajte [Uklanjanje baterije](#)).
3. Slijedite upute od [korak 2](#) do [korak 20](#) u [Uklanjanje matične ploče](#).
4. Redoslijedom (naznačenim na sklopu hladnjaka procesora) odvijte četiri pričvrсна vijka koji pričvrščuju sklop hladnjaka procesora na matičnu ploču.
5. Podignite hladilo grafičkog procesora iz matične ploče.



1	vijci (4)	2	hladilo grafičkog procesora
---	-----------	---	-----------------------------

Ponovno postavljanje hladila grafičkog procesora

NAPOMENA: Ovim postupkom se podrazumijeva da ste već uklonili hladilo grafičkog procesora i da ste spremni zamijeniti ga.

1. Slijedite postupke u [Prije nego počnete](#).
 2. Postavite hladilo grafičkog procesora na matičnu ploču.
 3. Poravnajte četiri pričvrсна vijaka na hladilu grafičkog procesora s rupama za vijke na matičnoj ploči i pritegnite vijke jednog za drugim (označeno na sklopu hladila).
 4. Slijedite upute od [korak 5](#) do [korak 21](#) u [Ponovno postavljanje matične ploče](#).
 5. Ponovno postavite bateriju (pogledajte [Ponovno postavljanje baterije](#)).
-

[Povratak na Stranicu sa sadržajem](#)

[Povratak na Stranicu sa sadržajem](#)

Zaslon

Servisni priručnik za Dell Studio™ 1745/1747

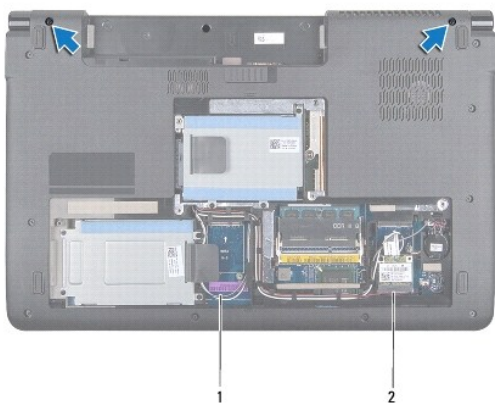
- [Sklop zaslona](#)
- [Okvir zaslona](#)
- [Ploča zaslona](#)
- [Kabel ploče zaslona](#)

- ⚠ UPOZORENJE:** Prije rada na unutrašnjosti računala pročitajte sigurnosne upute koje ste dobili s računalom. Dodatne sigurnosne informacije potražite na početnoj stranici za sukladnost sa zakonskim odredbama na www.dell.com/regulatory_compliance.
- ⚠ OPREZ:** Samo ovlašteni serviser smije vršiti popravke na vašem računalu. Jamstvo ne pokriva štetu nastalu servisiranjem koje nije odobrila tvrtka Dell™.
- ⚠ OPREZ:** Kako biste izbjegli elektrostatičko pražnjenje, uzemljite se koristeći ručnu traku za uzemljenje ili povremeno dotaknite neobojenu metalnu površinu (poput priključka na poleđini računala).
- ⚠ OPREZ:** Kako biste izbjegli oštećivanje matične ploče, prije rada u unutrašnjosti računala morate ukloniti glavnu bateriju (pogledajte [Uklanjanje baterije](#)).

Sklop zaslona

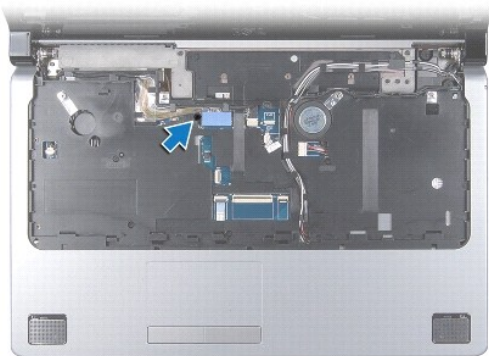
Uklanjanje sklopa zaslona

1. Slijedite postupke u [Prije nego počnete](#).
2. Uklonite bateriju (pogledajte [Uklanjanje baterije](#)).
3. Uklonite osnovni pokrov (pogledajte [Uklanjanje osnovnog pokrova](#)).
4. Odspojite antenske kabele iz Mini-kartice(-a) (pogledajte [Uklanjanje Mini-kartice](#)).
5. Odspojite kabel sklopa subwoofera iz priključka sklopa subwoofera na matičnoj ploči (pogledajte [Uklanjanje sklopa oslonca za ruku](#)).
6. Uklonite dva vijka iz kućišta računala.



1	antenski kabele	2	kabel sklopa subwoofera
---	-----------------	---	-------------------------

7. Uklonite središnji kontrolni pokrov (pogledajte [Uklanjanje središnjeg kontrolnog pokrova](#)).
8. Uklonite tipkovnicu (pogledajte [Uklanjanje tipkovnice](#)).
9. Uklonite pločicu upravljačkih tipki za reprodukciju medija (pogledajte [Uklanjanje ploče s upravljačkim tipkama za reprodukciju medija](#)).
10. Uklonite vijak koji pričvršćuje kabel zaslona na kućište računala.



11. Odspojite kabel zaslona, kamere i gumba za uključivanje/isključivanje iz pripadajućih priključaka na matičnoj ploči.
12. Zapamtite kuda prolaze antenski i kabel subwoofera i pažljivo izvadite kabele iz vodilica ka kabele i oslobodite ih kroz utor.
13. Zapamtite kuda prolaze kabel zaslona i gumba za uključivanje/isključivanje i kamere i pažljivo ih izvadite iz njihovih vodilica za kabel.
14. Uklonite četiri vijka (po dva na svakoj strani) koji pričvršćuju sklop zaslona na kućištu računala.
15. Podignite i uklonite sklop zaslona iz kućišta računala.



1	sklop zaslona	2	vijci (4)
3	priključak kabela gumba za uključivanje/isključivanje	4	priključak kabela kamere
5	priključak kabela zaslona		

Ponovno postavljanje sklopa zaslona

1. Slijedite postupke u [Prije nego počnete](#).
2. Postavite sklop zaslona na njegovo mjesto i postavite četiri vijka (po dva na svakoj strani) koji pričvršćuju sklop zaslona na kućište računala.
3. Usmjerite antenske kabele i kabel subwoofera kroz utor i vodilice kabela.
4. Usmjerite kabel zaslona, gumba za uključivanje/isključivanje i kamere kroz njihove vodilice za kabel.

5. Priključite kabel zaslona, kamere i gumba za uključivanje u pripadajuće konektore na matičnoj ploči.
 6. Postavite vijak koji pričvršćuje kabel zaslona na kućište računala.
 7. Ponovno postavite pločicu upravljačkih tipki za reprodukciju medija (pogledajte [Ponovno postavljanje ploče s upravljačkim tipkama za reprodukciju medija](#)).
 8. Ponovno postavite tipkovnicu (pogledajte [Ponovno postavljanje tipkovnice](#)).
 9. Ponovno postavite središnji kontrolni pokrov (pogledajte [Ponovno postavljanje središnjeg kontrolnog pokrova](#)).
 10. Ponovno postavite dva vijka s donje strane računala.
 11. Priključite kabel sklopa subwoofera u priključak kabela sklopa subwoofera na matičnoj ploči.
 12. Priključite antenske kabele na Mini-karticu(-a) (pogledajte [Ponovno postavljanje mini-kartice](#)).
 13. Ponovno postavite osnovni pokrov (pogledajte [Ponovno namještanje osnovnog pokrova](#)).
 14. Ponovno postavite bateriju (pogledajte [Ponovno postavljanje baterije](#)).
-

Okvir zaslona

Uklanjanje okvira zaslona

OPREZ: Okvir zaslona je iznimno lomljiv. Prilikom uklanjanja budite pažljivi da ne oštetite okvir zaslona.

1. Slijedite postupke u [Prije nego počnete](#).
2. Uklonite sklop zaslona (pogledajte [Uklanjanje sklopa zaslona](#)).
3. Vrhovima prstiju pažljivo odvojite unutarnji rub okvira zaslona.
4. Uklonite okvir zaslona.



1	okvir zaslona
---	---------------

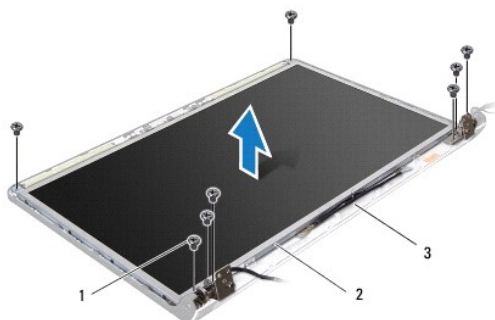
Ponovno postavljanje okvira zaslona

1. Slijedite postupke u [Prije nego počnete](#).
2. Ponovno poravnajte okvir zaslona iznad ploče zaslona i nježno ga pritisnite dok ne uskoči na svoje mjesto.
3. Ponovno postavite sklop zaslona (pogledajte [Ponovno postavljanje sklopa zaslona](#)).

Ploča zaslona

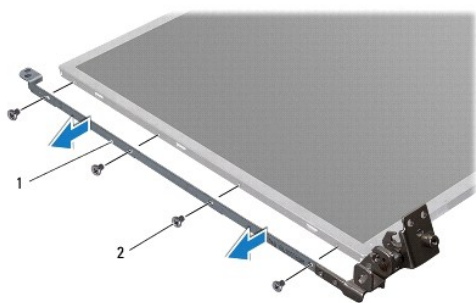
Uklanjanje ploče zaslona

1. Slijedite postupke u [Prije nego počnete](#).
2. Uklonite sklop zaslona (pogledajte [Uklanjanje sklopa zaslona](#)).
3. Uklonite okvir zaslona (pogledajte [Uklanjanje okvira zaslona](#)).
4. Uklonite osam vijaka koji pričvršćuju ploču zaslona na pokrovu zaslona.



1	vijci (8)	2	ploča zaslona
3	pokrov zaslona		

5. Uklonite antenske kabele, kabel gumba za uključivanje/isključivanje i kabel zaslona iz zaslona sa šarkama.
6. Odspojite kabel kamere iz priključka na ploči kamere (pogledajte [Uklanjanje kamere](#)).
7. Podignite ploču zaslona iz pokrova zaslona.
8. Uklonite osam vijka (po dva na svakoj strani) koji pričvršćuju nosače ploče zaslona na ploči zaslona.



1	nosači ploče zaslona (2)	2	vijci (8)
---	--------------------------	---	-----------

Ponovno postavljanje ploče zaslona

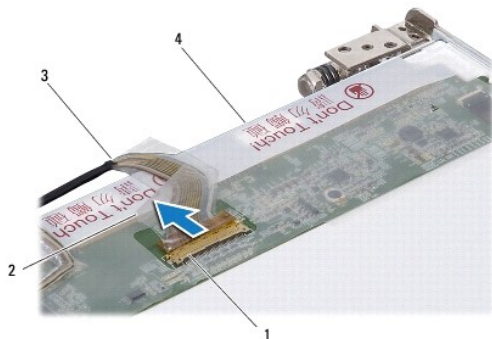
1. Slijedite postupke u [Prije nego počnete](#).
2. Postavite osam vijka (po dva na svakoj strani) koji pričvršćuju nosače ploče zaslona na ploču zaslona.

3. Priključite kabel kamere na priključak na ploči kamere (pogledajte [Ponovno postavljanje kamere](#)).
 4. Poravnajte rupe vijaka na ploči zaslona s rupama na pokrovu zaslona.
 5. Postavite osam vijaka koji pričvršćuju ploču zaslona na pokrov zaslona.
 6. Usmjerite antenske kabele, kabel gumba za uključivanje/isključivanje i kabel zaslona kroz zaslone sa šarkama.
 7. Ponovno postavite okvir zaslona (pogledajte [Ponovno postavljanje okvira zaslona](#)).
 8. Ponovno postavite sklop zaslona (pogledajte [Ponovno postavljanje sklopa zaslona](#)).
-

Kabel ploče zaslona

Uklanjanje kabela ploče zaslona

1. Slijedite upute u [Prije nego počnete](#).
2. Uklonite sklop zaslona (pogledajte [Uklanjanje sklopa zaslona](#)).
3. Uklonite okvir zaslona (pogledajte [Uklanjanje okvira zaslona](#)).
4. Uklonite ploču zaslona (pogledajte [Uklanjanje ploče zaslona](#)).
5. Okrenite ploču zaslona i položite je na čistu površinu.
6. Podignite traku koja pričvršćuje kabel zaslona na priključak ploče zaslona i odspojite kabel zaslona.



1	priključak ploče zaslona	2	traka
3	kabel zaslona	4	stražnja strana ploče zaslona

Ponovno postavljanje kabela ploče zaslona

1. Slijedite postupke u [Prije nego počnete](#).
 2. Priključite kabel zaslona na priključak ploče zaslona i pričvrstite ga trakom.
 3. Ponovno postavite ploču zaslona (pogledajte [Ponovno postavljanje ploče zaslona](#)).
 4. Ponovno postavite okvir zaslona (pogledajte [Ponovno postavljanje okvira zaslona](#)).
 5. Ponovno postavite sklop zaslona (pogledajte [Ponovno postavljanje sklopa zaslona](#)).
-

[Povratak na Stranicu sa sadržajem](#)

Termalni ventilator

Servisni priručnik za Dell Studio™ 1745/1747

- [Uklanjanje termalnog ventilatora](#)
- [Ponovno postavljanje termalnog ventilatora](#)

⚠ UPOZORENJE: Prije rada na unutrašnjosti računala pročitajte sigurnosne upute koje ste dobili s računalom. Dodatne sigurnosne informacije potražite na početnoj stranici za sukladnost sa zakonskim odredbama na www.dell.com/regulatory_compliance.

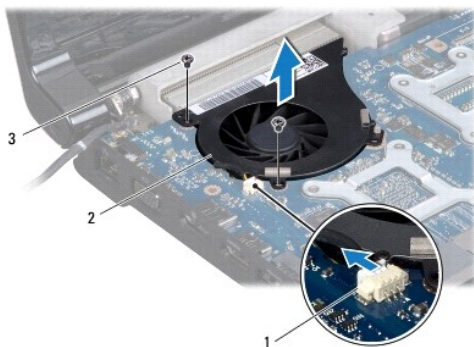
⚠ OPREZ: Samo ovlašteni serviser smije vršiti popravke na vašem računalu. Jamstvo ne pokriva štetu nastalu servisiranjem koje nije odobrila tvrtka Dell™.

⚠ OPREZ: Kako biste izbjegli elektrostatičko pražnjenje, uzemljite se koristeći ručnu traku za uzemljenje ili povremeno dotaknite neobojenu metalnu površinu (poput priključka na poleđini računala).

⚠ OPREZ: Kako biste izbjegli oštećivanje matične ploče, prije rada u unutrašnjosti računala morate ukloniti glavnu bateriju (pogledajte [Uklanjanje baterije](#)).

Uklanjanje termalnog ventilatora

1. Slijedite postupke u [Prije nego počnete](#).
2. Uklonite bateriju (pogledajte [Uklanjanje baterije](#)).
3. Uklonite središnji kontrolni pokrov (pogledajte [Uklanjanje središnjeg kontrolnog pokrova](#)).
4. Uklonite tipkovnicu (pogledajte [Uklanjanje tipkovnice](#)).
5. Uklonite pločicu upravljačkih tipki za reprodukciju medija (pogledajte [Uklanjanje ploče s upravljačkim tipkama za reprodukciju medija](#)).
6. Uklonite oslonac za ruku (pogledajte [Uklanjanje sklopa oslonca za ruku](#)).
7. Odspojite kabel termalnog ventilatora iz priključka ventilatora na matičnoj ploči.
8. Uklonite dva vijka koji pričvršćuju termalni ventilator na kućište računala.
9. Podignite termalni ventilator iz kućišta računala zajedno s kabelom.



1	priključak kabela termalnog ventilatora	2	termalni ventilator
3	vijci (2)		

Ponovno postavljanje termalnog ventilatora

1. Slijedite postupke u [Prije nego počnete](#).

2. Postavite termalni ventilator u kućište računala i postavite dva vijka koji pričvršćuju termalni ventilator na kućištu računala.
3. Priključite kabel termalnog ventilatora na priključak ventilatora na matičnoj ploči.
4. Ponovno postavite oslonac za ruku (pogledajte [Ponovno postavljanje sklopa oslonca za ruku](#)).
5. Ponovno postavite pločicu upravljačkih tipki za reprodukciju medija (pogledajte [Ponovno postavljanje ploče s upravljačkim tipkama za reprodukciju medija](#)).
6. Ponovno postavite tipkovnicu (pogledajte [Ponovno postavljanje tipkovnice](#)).
7. Ponovno postavite središnji kontrolni pokrov (pogledajte [Ponovno postavljanje središnjeg kontrolnog pokrova](#)).
8. Ponovno postavite bateriju (pogledajte [Ponovno postavljanje baterije](#)).

[Povratak na Stranicu sa sadržajem](#)

[Povratak na Stranicu sa sadržajem](#)

Tvrđi disk(-ovi)

Servisni priručnik za Dell Studio™ 1745/1747

- [Uklanjanje tvrdog diska\(-ova\)](#)
- [Ponovno postavljanje tvrdog diska\(-ova\)](#)

⚠ UPOZORENJE: Prije rada na unutrašnjosti računala pročitajte sigurnosne upute koje ste dobili s računalom. Dodatne sigurnosne informacije potražite na početnoj stranici za sukladnost sa zakonskim odredbama na www.dell.com/regulatory_compliance.

⚠ UPOZORENJE: Nemojte dodirivati metalno kućište tvrdog diska ako ste ga uklonili iz računala dok je još vruć.

⚠ OPREZ: Samo ovlašteni serviser smije vršiti popravke na vašem računalu. Jamstvo ne pokriva štetu nastalu servisiranjem koje nije odobrila tvrtka Dell™.

⚠ OPREZ: Kako biste spriječili gubitak podataka, prije uklanjanja tvrdog diska isključite vaše računalo (pogledajte [Isključite svoje računalo](#)). Nemojte ukloniti tvrdi disk dok je računalo uključeno ili se nalazi u stanju pripravnosti.

⚠ OPREZ: Kako biste izbjegli elektrostatičko pražnjenje, uzemljite se koristeći ručnu traku za uzemljenje ili povremeno dotaknite neobojenu metalnu površinu (poput priključka na poleđini računala).

⚠ OPREZ: Tvrđi diskovi su iznimno osjetljivi. Budite pažljivi pri rukovanju s tvrdim diskom.

⚠ OPREZ: Kako biste izbjegli oštećivanje matične ploče, prije rada u unutrašnjosti računala morate ukloniti glavnu bateriju (pogledajte [Uklanjanje baterije](#)).

🔍 NAPOMENA: Tvrtka Dell ne jamči kompatibilnost ili ne pruža podršku za tvrde diskove nabavljene iz drugih izvora osim od tvrtke Dell.

🔍 NAPOMENA: Ukoliko ugrađujete tvrdi disk čiji proizvođač nije Dell, na novi tvrdi disk morate instalirati operativni sustav, pogonske i uslužne programe (pogledajte *Tehnološki priručnik za Dell*).

Uklanjanje tvrdog diska(-ova)

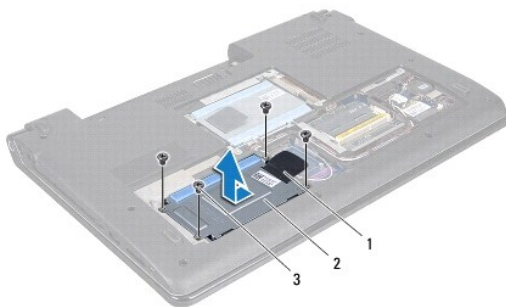
1. Slijedite postupke u [Prije nego počnete](#).
2. Uklonite bateriju (pogledajte [Uklanjanje baterije](#)).
3. Uklonite osnovni pokrov (pogledajte [Uklanjanje osnovnog pokrova](#)).

⚠ OPREZ: Dok se tvrdi disk nalazi izvan računala, čuvajte ga u zaštitnom antistatičkom pakiranju (pogledajte „Zaštita od elektrostatičkog pražnjenja“ u sigurnosnim uputama koje ste dobili s računalom).

4. Uklonite tvrdi disk(-ove) iz kućišta računala.

1 Za tvrdi disk 1:

- Uklonite četiri vijka koji pričvršćuju sklop tvrdog diska na kućištu računala.
- Pomoću jezika za povlačenje povucite tvrdi disk prema naprijed u lijevo kako biste odspojili sklop tvrdog diska iz priključka na matičnoj ploči.
- Izvadite sklop tvrdog diska iz kućišta računala.



1	jezičac za povlačenje	2	sklop tvrdog diska
3	vijci (4)		

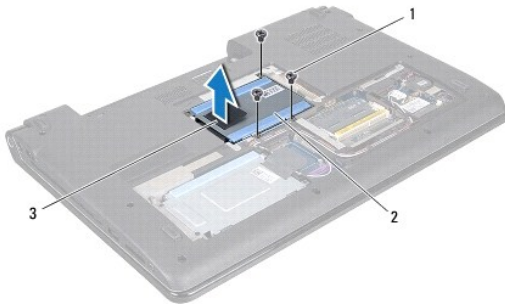
- Uklonite četiri vijka koji pričvršćuju okvir tvrdog diska na tvrdi disk.



1	tvrdi disk	2	vijci (4)
3	okvir tvrdog diska		

1 Za tvrdi disk 2:

- o Uklonite tri vijka koji pričvršćuju sklop tvrdog diska na kućištu računala.
- o Pomoću jezičaka za povlačenje podignite tvrdi disk kako biste odspojili tvrdi disk iz priključka na matičnoj ploči.
- o Izvadite sklop tvrdog diska iz kućišta računala.



1	vijci (3)	2	sklop tvrdog diska
3	jezičac za povlačenje		

- o Uklonite četiri vijka koji pričvršćuju okvir tvrdog diska na tvrdi disk.



1	tvrdi disk	2	vijci (4)
3	okvir tvrdog diska		

- o Povucite umetak s priključkom kako biste ga iskopčali iz tvrdog diska.



1	tvrdi disk	2	umetak s priključkom
---	------------	---	----------------------

5. Podignite tvrdi disk iz okvira tvrdog diska.

Ponovno postavljanje tvrdog diska(-ova)

1. Slijedite postupke u [Prije nego počnete](#).
2. Izvadite novi tvrdi disk iz ambalaže.
Originalnu ambalažu spremite kako biste tvrdi disk mogli zapakirati ili poslati poštom.
3. Postavite tvrdi disk(-ove) u kućište računala.
 - 1 Za tvrdi disk 1:
 - o Postavite četiri vijka koji pričvršćuju okvir tvrdog diska na tvrdi disk.
 - o Postavite sklop tvrdog diska u pregradu za tvrdi disk.
 - o Pomoću jezička za povlačenje, umetnite sklop tvrdog diska kako biste ga priključili na priključak na matičnoj ploči.
 - o Ponovno postavite četiri vijka koji pričvršćuju sklop tvrdog diska na kućište računala.
 - 1 Za tvrdi disk 2:

△ OPREZ: Odmjerenim i ravnomjernim pritiskom umetnite tvrdi disk na njegovo mjesto. Prevelikom silom možete oštetiti priključak.

- o Priključite umetak s priključkom u tvrdi disk.
- o Postavite četiri vijka koji pričvršćuju okvir tvrdog diska na tvrdi disk.
- o Postavite sklop tvrdog diska u pregradu za tvrdi disk.
- o Poravnajte priključak tvrdog diska s priključkom na matičnoj ploči i pritisnite tvrdi disk dok potpuno ne nasjedne na mjesto.
- o Ponovno postavite tri vijka koji pričvršćuju sklop tvrdog diska na kućište računala.

4. Ponovno namjestite osnovni pokrov (pogledajte [Ponovno namještanje osnovnog pokrova](#)).

△ OPREZ: Prije nego što uključite računalo, ponovno postavite sve vijke i pobrinite se da nijedan zaostali vijak nije ostao u unutrašnjosti računala. U protivnom možete oštetiti računalo.

5. Ponovno postavite bateriju (pogledajte [Ponovno postavljanje baterije](#)).
6. Instalirajte operacijski sustav za vaše računalo, po potrebi. Pogledajte „Restoring Your Operating System“ (Vraćanje operativnog sustava) u *Priručniku za postavljanje*.
7. Instalirajte upravljačke i uslužne programe za vaše računalo, po potrebi. Više informacija potražite u *Tehnološkom priručniku za Dell*.

[Povratak na Stranicu sa sadržajem](#)

[Povratak na Stranicu sa sadržajem](#)

Tipkovnica

Servisni priručnik za Dell Studio™ 1745/1747

- [Uklanjanje tipkovnice](#)
- [Ponovno postavljanje tipkovnice](#)

UPOZORENJE: Prije rada na unutrašnjosti računala pročitajte sigurnosne upute koje ste dobili s računalom. Dodatne sigurnosne informacije potražite na početnoj stranici za sukladnost sa zakonskim odredbama na www.dell.com/regulatory_compliance.

OPREZ: Samo ovlašteni serviser smije vršiti popravke na vašem računalu. Jamstvo ne pokriva štetu nastalu servisiranjem koje nije odobrila tvrtka Dell™.

OPREZ: Kako biste izbjegli elektrostatičko pražnjenje, uzemljite se koristeći ručnu traku za uzemljenje ili povremeno dotaknite neobojenu metalnu površinu (poput priključka na poleđini računala).

OPREZ: Kako biste izbjegli oštećivanje matične ploče, prije rada u unutrašnjosti računala morate ukloniti glavnu bateriju (pogledajte [Uklanjanje baterije](#)).

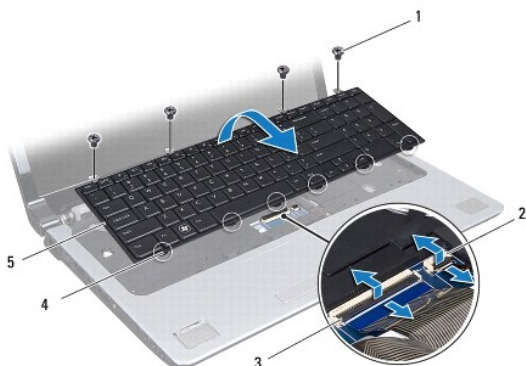
Uklanjanje tipkovnice

1. Slijedite postupke u [Prije nego počnete](#).
2. Uklonite bateriju (pogledajte [Uklanjanje baterije](#)).
3. Uklonite središnji kontrolni pokrov (pogledajte [Uklanjanje središnjeg kontrolnog pokrova](#)).
4. Odvijte četiri vijka koji pričvršćuju tipkovnicu na osloncu za dlan.

OPREZ: Tipke na tipkovnici su lomljive, lako ispadnu iz ležišta i teško ih je ponovno namjestiti. Budite pažljivi pri rukovanju i uklanjanju tipkovnice.

OPREZ: Budite jako pažljivi pri rukovanju i uklanjanju tipkovnice. U protivnom, možete ogrepsti ploču zaslona.

5. Podignite tipkovnicu sve dok se ne odvoji od nosača oslonca za ruku.
6. Okrenite tipkovnicu i položite je preko oslonca za ruku tako da je previše ne povlačite.
7. Podignite zasun priključka koji pričvršćuje kabel tipkovnice na priključak na matičnoj ploči i uklonite kabel.
8. Podignite zasun priključka koji pozadinski pričvršćuje kabel tipkovnice na priključak na matičnoj ploči i uklonite kabel.
9. Podignite tipkovnicu iz računala.



1	vijci (4)	2	pozadinski priključak kabela tipkovnice
3	priključak kabela tipkovnice	4	jezičci na tipkovnici (6)
5	tipkovnica		

Ponovno postavljanje tipkovnice

1. Slijedite postupke u [Prije nego počnete](#).
2. Umetnite kabel tipkovnice u priključak na matičnoj ploči. Pritisnite priključak prema dolje kako biste osigurali kabel u priključak na matičnoj ploči.
3. Umetnite pozadinski kabel tipkovnice u priključak na matičnoj ploči. Pritisnite priključak prema dolje kako biste osigurali kabel u priključak na matičnoj ploči.
4. Poravnajte šest jezičaka na tipkovnici s utorima na nosaču oslonca za ruku.
5. Postavite tipkovnicu na oslonac za ruku.
6. Ponovno postavite četiri vijka koji pričvršćuju tipkovnicu na osloncu za ruku.
7. Ponovno postavite središnji kontrolni pokrov (pogledajte [Ponovno postavljanje središnjeg kontrolnog pokrova](#)).
8. Ponovno postavite bateriju (pogledajte [Ponovno postavljanje baterije](#)).

[Povratak na Stranicu sa sadržajem](#)

[Povratak na Stranicu sa sadržajem](#)

Ploča s upravljačkim tipkama za reprodukciju medija

Servisni priručnik za Dell Studio™ 1745/1747

- [Uklanjanje ploče s upravljačkim tipkama za reprodukciju medija](#)
- [Ponovno postavljanje ploče s upravljačkim tipkama za reprodukciju medija](#)

UPOZORENJE: Prije rada na unutrašnjosti računala pročitajte sigurnosne upute koje ste dobili s računalom. Dodatne sigurnosne informacije potražite na početnoj stranici za sukladnost sa zakonskim odredbama na www.dell.com/regulatory_compliance.

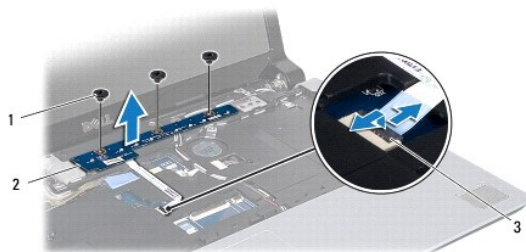
OPREZ: Samo ovlašteni serviser smije vršiti popravke na vašem računalu. Jamstvo ne pokriva štetu nastalu servisiranjem koje nije odobrila tvrtka Dell™.

OPREZ: Kako biste izbjegli elektrostatičko pražnjenje, uzemljite se koristeći ručnu traku za uzemljenje ili povremeno dotaknite neobojenu metalnu površinu (poput priključka na poleđini računala).

OPREZ: Kako biste izbjegli oštećivanje matične ploče, prije rada u unutrašnjosti računala morate ukloniti glavnu bateriju (pogledajte [Uklanjanje baterije](#)).

Uklanjanje ploče s upravljačkim tipkama za reprodukciju medija

1. Slijedite postupke u [Prije nego počnete](#).
2. Uklonite bateriju (pogledajte [Uklanjanje baterije](#)).
3. Uklonite središnji kontrolni pokrov (pogledajte [Uklanjanje središnjeg kontrolnog pokrova](#)).
4. Uklonite tipkovnicu (pogledajte [Uklanjanje tipkovnice](#)).
5. Uklonite tri vijka koji pričvršćuju ploču s upravljačkim tipkama za reprodukciju medija na kućištu računala.
6. Podignite zaslon priključka kako biste odspojili kabel ploče s upravljačkim tipkama za reprodukciju medija iz priključka kabela na matičnoj ploči.
7. Podignite ploču s upravljačkim tipkama za reprodukciju medija iz kućišta računala.



1	vijci (3)	2	ploča s upravljačkim tipkama za reprodukciju medija
3	priključak ploče s upravljačkim tipkama za reprodukciju medija		

Ponovno postavljanje ploče s upravljačkim tipkama za reprodukciju medija

1. Slijedite postupke u [Prije nego počnete](#).
2. Poravnajte otvore za vijke na ploči s upravljačkim tipkama za reprodukciju medija s otvorima za vijke na kućištu računala.
3. Postavite tri vijka koji pričvršćuju ploču s upravljačkim tipkama za reprodukciju medija na kućište računala.
4. Umetnite kabel ploče s upravljačkim tipkama za reprodukciju medija u priključak za kabel ploče na matičnoj ploči i pritisnite zaslon priključka kako biste osigurali priključak kabela.

5. Ponovno postavite tipkovnicu (pogledajte [Ponovno postavljanje tipkovnice](#)).
6. Ponovno postavite središnji kontrolni pokrov (pogledajte [Ponovno postavljanje središnjeg kontrolnog pokrova](#)).
7. Ponovno postavite bateriju (pogledajte [Ponovno postavljanje baterije](#)).

[Povratak na Stranicu sa sadržajem](#)

[Povratak na Stranicu sa sadržajem](#)

Memorijski modul(-i)

Servisni priručnik za Dell Studio™ 1745/1747

- [Uklanjanje memorijskog\(-ih\) modula](#)
- [Ponovno postavljanje memorijskog\(-ih\) modula](#)

UPOZORENJE: Prije rada na unutrašnjosti računala pročitajte sigurnosne upute koje ste dobili s računalom. Dodatne sigurnosne informacije potražite na početnoj stranici za sukladnost sa zakonskim odredbama na www.dell.com/regulatory_compliance.

OPREZ: Samo ovlašteni serviser smije vršiti popravke na vašem računalu. Jamstvo ne pokriva štetu nastalu servisiranjem koje nije odobrila tvrtka Dell™.

OPREZ: Kako biste izbjegli elektrostatičko pražnjenje, uzemljite se koristeći ručnu traku za uzemljenje ili povremeno dotaknite neobojenu metalnu površinu (poput priključka na poleđini računala).

OPREZ: Kako biste izbjegli oštećivanje matične ploče, prije rada u unutrašnjosti računala morate ukloniti glavnu bateriju (pogledajte [Uklanjanje baterije](#)).

Memoriju vašeg računala možete povećati ugradnjom memorijskih modula na matičnu ploču. Za informacije o tipu memorije koju podržava vaše računalo, pogledajte „Specifikacije“ u *Priručniku za postavljanje*.

NAPOMENA: Jamstvo vašeg računala pokriva memorijske module kupljene od tvrtke Dell™.

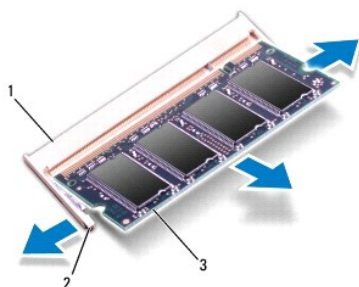
Vaše računalo je opremljeno s dva SODIMM memorijska utora, DDR III A i DDR III B, kojima korisnik može pristupiti s donje strane računala.

Uklanjanje memorijskog(-ih) modula

1. Slijedite postupke u [Prije nego počnete](#).
2. Uklonite bateriju (pogledajte [Uklanjanje baterije](#)).
3. Uklonite osnovni pokrov (pogledajte [Uklanjanje osnovnog pokrova](#)).

OPREZ: Kako biste izbjegli oštećivanje konektora memorijskog modula, za širenje kvačica za učvršćivanje memorijskog modula nemojte koristiti nikakav alat.

4. Vrhovima prstiju pažljivo raširite kvačice za učvršćivanje na svakom kraju memorijskog modula sve dok modul ne iskoči.
5. Uklonite memorijski modul iz priključka.



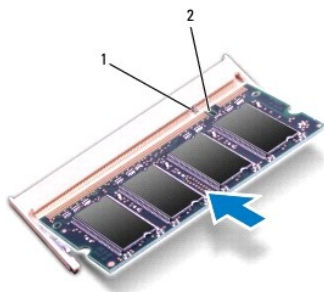
1	priključak memorijskog modula	2	kvačice za pričvršćivanje (2)
3	memorijski modul		

Ponovno postavljanje memorijskog(-ih) modula

OPREZ: Ako trebate ugraditi memorijske module u oba priključka, umetnite memorijski modul u priključak označen „DDR III A“ prije nego što umetnete memorijski modul u priključak označen „DDR III B“.

1. Slijedite postupke u [Prije nego počnete](#).
2. Poravnajte zarez na memorijskom modulu s jezičkom u priključku memorijskog modula.
3. Čvrsto gurnite memorijski modul u utor pod kutom od 45 stupnjeva i pritisnite ga prema dolje dok ne škljocne na svoje mjesto. Ako ne čujete da je modul škljocnuo, izvadite ga i ponovno umetnite.

 **NAPOMENA:** Ako memorijski modul nije pravilno umetnut, računalo se možda neće pokrenuti.



1	jezičak	2	zarez
---	---------	---	-------

4. Ponovno postavite osnovni pokrov (pogledajte [Ponovno namještanje osnovnog pokrova](#)).
5. Ponovno umetnite bateriju (pogledajte [Ponovno postavljanje baterije](#)) ili ukopčajte AC adapter u računalo i električnu utičnicu.
6. Uključite računalo.

Računalo će prilikom pokretanja detektirati memorijski modul(e) i automatski ažurirati informacije o konfiguraciji sustava.

Kako biste provjerili količinu memorije koja je ugrađena u računalo, kliknite **Start**  → **Help and Support** (Pomoć i podrška) → **Dell System Information** (Dell informacije o sustavu).

[Povratak na Stranicu sa sadržajem](#)

[Povratak na Stranicu sa sadržajem](#)

Mini-kartica za bežičnu mrežu

Servisni priručnik za Dell Studio™ 1745/1747

- [Uklanjanje Mini-kartice](#)
- [Ponovno postavljanje mini-kartice](#)

UPOZORENJE: Prije rada na unutrašnjosti računala pročitajte sigurnosne upute koje ste dobili s računalom. Dodatne sigurnosne informacije potražite na početnoj stranici za sukladnost sa zakonskim odredbama na www.dell.com/regulatory_compliance.

OPREZ: Samo ovlašteni serviser smije vršiti popravke na vašem računalu. Jamstvo ne pokriva štetu nastalu servisiranjem koje nije odobrila tvrtka Dell™.

OPREZ: Kako biste izbjegli elektrostatičko pražnjenje, uzemljite se koristeći ručnu traku za uzemljenje ili povremeno dotaknite neobjenu metalnu površinu (poput priključka na poleđini računala).

OPREZ: Kako biste izbjegli oštećivanje matične ploče, prije rada u unutrašnjosti računala morate ukloniti glavnu bateriju (pogledajte [Uklanjanje baterije](#)).

OPREZ: Dok se Mini-kartica nalazi izvan računala, čuvajte je u zaštitnom antistatičkom pakiranju (pogledajte „Protecting Against Electrostatic Discharge“ (Zaštita od elektrostatičkog pražnjenja) u sigurnosnim uputama koje ste dobili s računalom).

NAPOMENA: Tvrtka Dell ne jamči kompatibilnost ili ne pruža podršku za Mini-kartice nabavljene iz drugih izvora osim od tvrtke Dell.

Ako ste naručili Mini-karticu s vašim računalom, tada će kartica već biti ugrađena.

Vaše računalo podržava jedan puni utor za Mini -karticu i jedan polu utor za Mini-karticu:

1. Jedan puni utor za Mini — karticu za mobilnu Broadband (širokopojasnu) ili bežičnu mrežu širokog područja (WWAN)
1. Jedan polu utor za Mini-karticu — bežičnu lokalnu mrežu (Wireless Local Area Network - WLAN) ili međuooperabilnost širom svijeta za pristup mikro valovima (Worldwide Interoperability for Microwave Access (WiMax)
1. Jedan polu utor za mini-karticu — za TV modul

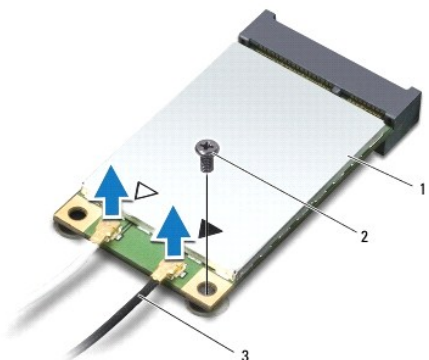
NAPOMENA: Ovisno o konfiguraciji računala u trenutku prodaje u utorima za mini-karticu možda budu a možda i ne budu ugrađene mini-kartice.

Uklanjanje Mini-kartice

1. Slijedite upute u [Prije nego počnete](#).
2. Uklonite bateriju (pogledajte [Uklanjanje baterije](#)).
3. Uklonite osnovni pokrov (pogledajte [Uklanjanje osnovnog pokrova](#)).

OPREZ: Kada iskopčavate kabel, povlačite ga za priključak ili za jezičak za povlačenje, a ne za sami kabel. Neki kabeli imaju priključke s jezičcima za blokiranje. Ako iskapčate taj tip kabla, prije iskapčanja pritisnite jezičke za blokiranje. Dok razdvajate priključke, držite ih poravnate i izbjegavajte krivljenje bilo kojeg od pinova priključka. Prije priključivanja kabla provjerite jesu li oba priključka ispravno okrenuta i poravnata.

4. Iskopčajte antenske kabele iz Mini-kartice.



1	mini-kartica	2	pričvrсни vijak	3	priključci antenskih kabela (2)
---	--------------	---	-----------------	---	---------------------------------

- Uklonite vijak koji pričvršćuje Mini-karticu na priključak matične ploče.
- Podignite Mini-karticu iz priključka na matičnoj ploči.



Ponovno postavljanje mini-kartice

- Slijedite postupke u [Prije nego počnete](#).

- Izvadite novu Mini-karticu iz ambalažnog pakiranja.

OPREZ: Odmjerenim i ravnomjernim pritiskom umetnite karticu na njeno mjesto. Prevelikom silom možete oštetiti priključak.


OPREZ: Priključci su učvršćeni kako bi se osiguralo pravilno umetanje. Ako osjetite otpor, provjerite priključke na kartici i matičnoj ploči i ponovno poravnajte karticu.

OPREZ: Kako se mini-kartica ne bi oštetila, nikad ne stavljajte kabele ispod nje.

- Umetnite priključak Mini-kartice pod kutom od 45 stupnjeva u odgovarajući priključak na matičnoj ploči. Na primjer, priključak WLAN kartice je označen s **WLAN** i tako dalje.
- Pritisnite drugi kraj Mini-kartice prema dolje u utor na matičnoj ploči i ponovno postavite vijak koji učvršćuje Mini-karticu na priključak matične ploče.
- Priključite odgovarajuće antenske kabele na mini-karticu koju instalirate. Slijedeća tablica pruža shemu boja antenskih kabela za svaku mini-karticu koju podržava vaše računalo.

Priključci na mini-kartici	Shema boja antenskih kabela
WWAN (2 antenska kabela)	
Glavni WWAN (bijeli trokut)	bijela sa sivom prugom
Pomoćni WWAN (crni trokut)	crna sa sivom prugom
WLAN (2 antenska kabela)	
Glavni WLAN (bijeli trokut)	bijela
Pomoćni WLAN (crni trokut)	crna
TV prijamnik (1 antenski kabel)	crna

- Neiskorištene antenske kabele zaštitite plastičnom zaštitnom cijevi.
- Ponovno postavite osnovni pokrov (pogledajte [Ponovno namještanje osnovnog pokrova](#)).
- Ponovno postavite bateriju (pogledajte [Ponovno postavljanje baterije](#)).
- Po potrebi instalirajte upravljačke i uslužne programe za vaše računalo. Više informacija potražite u *Tehnološkom priručniku za Dell*.

 **NAPOMENA:** Ako instalirate bežičnu mini-karticu koja nije od tvrtke Dell, morate instalirati odgovarajuće upravljačke i uslužne programe. Više informacija o generičkom upravljačkom programu potražite u *Tehnološkom priručniku za Dell*.

[Povratak na Stranicu sa sadržajem](#)

[Povratak na Stranicu sa sadržajem](#)

Optički pogon

Servisni priručnik za Dell Studio™ 1745/1747

- [Uklanjanje optičkog pogona](#)
- [Ponovno postavljanje optičkog pogona](#)

UPOZORENJE: Prije rada na unutrašnjosti računala pročitajte sigurnosne upute koje ste dobili s računalom. Dodatne sigurnosne informacije potražite na početnoj stranici za sukladnost sa zakonskim odredbama na www.dell.com/regulatory_compliance.

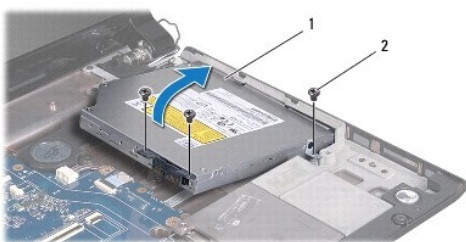
OPREZ: Samo ovlašteni serviser smije vršiti popravke na vašem računalu. Jamstvo ne pokriva štetu nastalu servisiranjem koje nije odobrila tvrtka Dell™.

OPREZ: Kako biste izbjegli elektrostatičko pražnjenje, uzemljite se koristeći ručnu traku za uzemljenje ili povremeno dotaknite neobojenu metalnu površinu (poput priključka na poleđini računala).

OPREZ: Kako biste izbjegli oštećivanje matične ploče, prije rada u unutrašnjosti računala morate ukloniti glavnu bateriju (pogledajte [Uklanjanje baterije](#)).

Uklanjanje optičkog pogona

1. Slijedite postupke u [Prije nego počnete](#).
2. Uklonite bateriju (pogledajte [Uklanjanje baterije](#)).
3. Uklonite središnji kontrolni pokrov (pogledajte [Uklanjanje središnjeg kontrolnog pokrova](#)).
4. Uklonite tipkovnicu (pogledajte [Uklanjanje tipkovnice](#)).
5. Uklonite pločicu upravljačkih tipki za reprodukciju medija (pogledajte [Uklanjanje ploče s upravljačkim tipkama za reprodukciju medija](#)).
6. Uklonite oslonac za ruku (pogledajte [Uklanjanje sklopa oslonca za ruku](#)).
7. Uklonite pločicu čitača medijskih kartica (pogledajte [Uklanjanje ploče čitača medijskih kartica](#)).
8. Uklonite tri vijka koji pričvršćuju optički pogon na kućište računala.
9. Podignite optički pogon kako biste ga odspojili iz priključka na matičnoj ploči.
10. Izvadite optički pogon iz kućišta računala.



1	optički pogon	2	vijci (3)
---	---------------	---	-----------

11. Iskopčajte umetak s priključkom iz optičkog pogona.



1	umetak s priključkom
---	----------------------

Ponovno postavljanje optičkog pogona

1. Slijedite postupke u [Prije nego počnete](#).
2. Priključite umetak s priključkom u optički pogon.
3. Poravnajte priključak optičkog pogona s priključkom na matičnoj ploči i pritisnite optički pogon dok potpuno ne nasjedne na mjesto.
4. Postavite tri vijka koji pričvršćuju optički pogon na kućište računala.
5. Ponovno postavite pločicu čitača medijskih kartica (pogledajte [Ponovno postavljanje ploče čitača medijskih kartica](#)).
6. Ponovno postavite oslonac za ruku (pogledajte [Ponovno postavljanje sklopa oslonca za ruku](#)).
7. Ponovno postavite pločicu upravljačkih tipki za reprodukciju medija (pogledajte [Ponovno postavljanje ploče s upravljačkim tipkama za reprodukciju medija](#)).
8. Ponovno postavite tipkovnicu (pogledajte [Ponovno postavljanje tipkovnice](#)).
9. Ponovno postavite središnji kontrolni pokrov (pogledajte [Ponovno postavljanje središnjeg kontrolnog pokrova](#)).
10. Ponovno postavite bateriju (pogledajte [Ponovno postavljanje baterije](#)).

[Povratak na Stranicu sa sadržajem](#)

[Povratak na Stranicu sa sadržajem](#)

Oslonac za ruku

Servisni priručnik za Dell Studio™ 1745/1747

- [Uklanjanje sklopa oslonca za ruku](#)
- [Ponovno postavljanje sklopa oslonca za ruku](#)

⚠ UPOZORENJE: Prije rada na unutrašnjosti računala pročitajte sigurnosne upute koje ste dobili s računalom. Dodatne sigurnosne informacije potražite na početnoj stranici za sukladnost sa zakonskim odredbama na www.dell.com/regulatory_compliance.

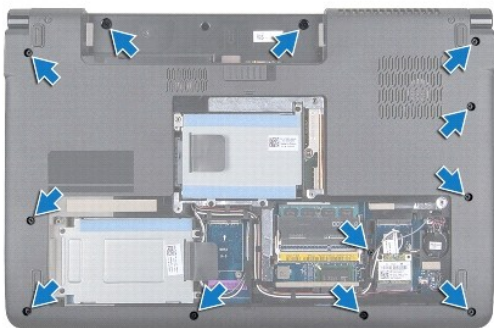
⚠ OPREZ: Samo ovlašteni serviser smije vršiti popravke na vašem računalu. Jamstvo ne pokriva štetu nastalu servisiranjem koje nije odobrila tvrtka Dell™.

⚠ OPREZ: Kako biste izbjegli elektrostatičko pražnjenje, uzemljite se koristeći ručnu traku za uzemljenje ili povremeno dotaknite neobojenu metalnu površinu (poput priključka na poleđini računala).

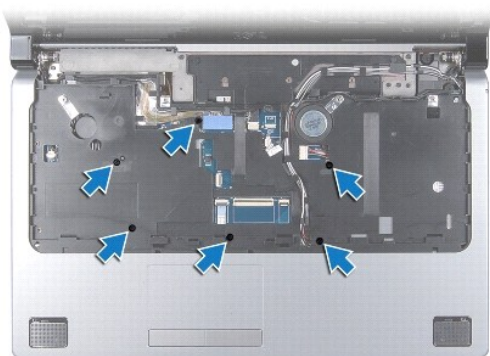
⚠ OPREZ: Kako biste izbjegli oštećivanje matične ploče, prije rada u unutrašnjosti računala morate ukloniti glavnu bateriju (pogledajte [Uklanjanje baterije](#)).

Uklanjanje sklopa oslonca za ruku

1. Slijedite postupke u [Prije nego počnete](#).
2. Pritisnite i izvadite sve instalirane kartice iz utora ExpressCard ili čitača memorijskih kartica 8-u-1.
3. Uklonite bateriju (pogledajte [Uklanjanje baterije](#)).
4. Uklonite osnovni pokrov (pogledajte [Uklanjanje osnovnog pokrova](#)).
5. Odspojite antenske kabele iz Mini-kartice(-a) (pogledajte [Uklanjanje Mini-kartice](#)).
6. Odspojite kabel sklopa subwoofera iz priključka sklopa subwoofera na matičnoj ploči.
7. Uklonite dvanaest vijaka iz kućišta računala.

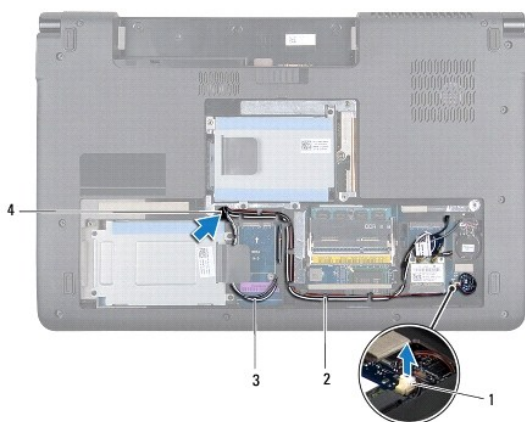


8. Uklonite središnji kontrolni pokrov (pogledajte [Uklanjanje središnjeg kontrolnog pokrova](#)).
9. Uklonite tipkovnicu (pogledajte [Uklanjanje tipkovnice](#)).
10. Uklonite pločicu upravljačkih tipki za reprodukciju medija (pogledajte [Uklanjanje ploče s upravljačkim tipkama za reprodukciju medija](#)).
11. Odvijte šest vijaka na osloncu za ruku.

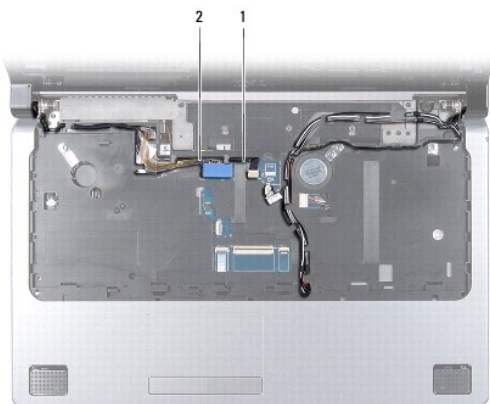


⚠ **OPREZ:** Potegnite plastični jezičak na vrhu priključka kako biste izbjegli oštećivanje priključaka.

12. Odspojite kabel zaslona, kamere, gumba za uključivanje/isključivanje i kabel podloge osjetljive na dodir iz pripadajućih priključaka na matičnoj ploči.
13. Zapamtite kuda prolaze antenski i kabel subwoofera i pažljivo izvadite kabele iz vodilica ka kabele i oslobodite ih kroz utor.
14. Zapamtite kuda prolaze kabel zaslona i gumba za uključivanje/isključivanje i kamere i pažljivo ih izvadite iz njihovih vodilica za kabel.



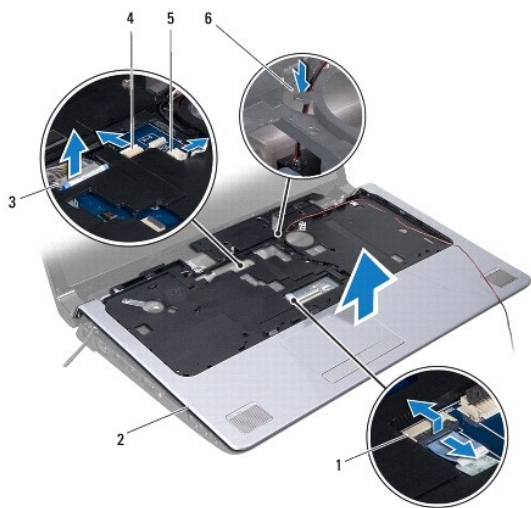
1	priključak kabela sklopa subwoofera	2	vodilice za kabele
3	antenski kabele	4	utor za usmjerenje kabela



1	kabel kamere	2	kabel zaslona
---	--------------	---	---------------

OPREZ: Pažljivo odvojite oslonac za ruku od kućišta računala kako biste spriječili oštećivanje oslonca za ruku.

15. Počevši s desne ili lijeve strane oslonca za ruku, prstima odvojite oslonac za ruku od kućišta računala.
16. Oslobodite kabel sklopa subwoofera kroz utor u osloncu za ruku.
17. Podignite oslonac za ruku iz kućišta računala.



1	priključak kabla podloge osjetljive na dodir	2	oslonac za ruku
3	priključak kabla zaslona	4	priključak kabla kamere
5	priključak kabla gumba za uključivanje/isključivanje	6	utor kabla sklopa subwoofera

Ponovno postavljanje sklopa oslonca za ruku

1. Slijedite postupke u [Prije nego počnete](#).
2. Provućite kabel sklopa subwoofera kroz utor u osloncu za ruku.
3. Poravnajte naslon za ruku s kućištem računala i nježno ga pritisnite dok ne uskoči na svoje mjesto.
4. Usmjerite antenske kabele, kabel zaslona, kabel gumba za uključivanje/isključivanje i sklopa subwoofera kroz vodilice kabala.
5. Priključite kabel zaslona, kamere, gumba za uključivanje/isključivanje i kabel podloge osjetljive na dodir na njihove pripadajuće priključke na matičnoj ploči.
6. Postavite šest vijaka na osloncu za ruku.
7. Ponovno postavite pločicu upravljačkih tipki za reprodukciju medija (pogledajte [Ponovno postavljanje ploče s upravljačkim tipkama za reprodukciju medija](#)).
8. Ponovno postavite tipkovnicu (pogledajte [Ponovno postavljanje tipkovnice](#)).
9. Ponovno postavite središnji kontrolni pokrov (pogledajte [Ponovno postavljanje središnjeg kontrolnog pokrova](#)).
10. Ponovno postavite dvanaest vijaka s donje strane računala.
11. Priključite antenske kabele na Mini-karticu(-e) (pogledajte [Ponovno postavljanje mini-kartice](#)).
12. Priključite kabel sklopa subwoofera u priključak kabala sklopa subwoofera na matičnoj ploči.
13. Ponovno postavite osnovni pokrov (pogledajte [Ponovno namještanje osnovnog pokrova](#)).

14. Ponovno postavite bateriju (pogledajte [Ponovno postavljanje baterije](#)).
15. Ponovno instalirajte sve uklonjene kartice u utor ExpressCard ili čitača memorijskih kartica 8-u-1.

[Povratak na Stranicu sa sadržajem](#)

Ploča s gumbom za uključivanje/isključivanje

Servisni priručnik za Dell Studio™ 1745/1747

- [Uklanjanje ploče s gumbom za uključivanje/isključivanje](#)
- [Ponovno postavljanje ploče s gumbom za uključivanje/isključivanje](#)

⚠ UPOZORENJE: Prije rada na unutrašnjosti računala pročitajte sigurnosne upute koje ste dobili s računalom. Dodatne sigurnosne informacije potražite na početnoj stranici za sukladnost sa zakonskim odredbama na www.dell.com/regulatory_compliance.

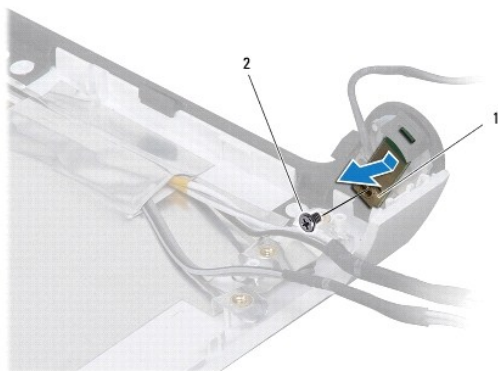
⚠ OPREZ: Samo ovlašteni serviser smije vršiti popravke na vašem računalu. Jamstvo ne pokriva štetu nastalu servisiranjem koje nije odobrila tvrtka Dell™.

⚠ OPREZ: Kako biste izbjegli elektrostatičko pražnjenje, uzemljite se koristeći ručnu traku za uzemljenje ili povremeno dotaknite neobojenu metalnu površinu (poput priključka na poleđini računala).

⚠ OPREZ: Kako biste izbjegli oštećivanje matične ploče, prije rada u unutrašnjosti računala morate ukloniti glavnu bateriju (pogledajte [Uklanjanje baterije](#)).

Uklanjanje ploče s gumbom za uključivanje/isključivanje

1. Slijedite postupke u [Prije nego počnete](#).
2. Uklonite bateriju (pogledajte [Uklanjanje baterije](#)).
3. Uklonite osnovni pokrov (pogledajte [Uklanjanje osnovnog pokrova](#)).
4. Odspojite antenske kabele iz Mini-kartice(-a) (pogledajte [Uklanjanje Mini- kartice](#)).
5. Odspojite kabel sklopa subwoofera iz priključka sklopa subwoofera na matičnoj ploči (pogledajte [Uklanjanje sklopa oslonca za ruku](#)).
6. Uklonite središnji kontrolni pokrov (pogledajte [Uklanjanje središnjeg kontrolnog pokrova](#)).
7. Uklonite tipkovnicu (pogledajte [Uklanjanje tipkovnice](#)).
8. Uklonite pločicu upravljačkih tipki za reprodukciju medija (pogledajte [Uklanjanje ploče s upravljačkim tipkama za reprodukciju medija](#)).
9. Uklonite sklop zaslona (pogledajte [Uklanjanje sklopa zaslona](#)).
10. Uklonite ploču zaslona (pogledajte [Uklanjanje ploče zaslona](#)).
11. Odvijte vijak koji pričvršćuje ploču s gumbom za uključivanje na pokrovu zaslona.
12. Oslobodite ploču s gumbom za uključivanje/isključivanje iz proreza na pokrovu zaslona i uklonite ploču s gumbom za uključivanje/isključivanje iz pokrova zaslona.



1	ploča s gumbom za uključivanje/isključivanje	2	vijak
---	--	---	-------

Ponovno postavljanje ploče s gumbom za uključivanje/isključivanje

1. Slijedite postupke u [Prije nego počnete](#).
2. Osigurajte ploču s gumbom za uključivanje/isključivanje pomoću prereza na pokrovu zaslona.
3. Postavite vijak koji pričvršćuje ploču s gumbom za uključivanje na pokrov zaslona.
4. Ponovno postavite ploču zaslona (pogledajte [Ponovno postavljanje ploče zaslona](#)).
5. Ponovno postavite sklop zaslona (pogledajte [Ponovno postavljanje sklopa zaslona](#)).
6. Ponovno postavite pločicu upravljačkih tipki za reprodukciju medija (pogledajte [Ponovno postavljanje ploče s upravljačkim tipkama za reprodukciju medija](#)).
7. Ponovno postavite tipkovnicu (pogledajte [Ponovno postavljanje tipkovnice](#)).
8. Ponovno postavite središnji kontrolni pokrov (pogledajte [Ponovno postavljanje središnjeg kontrolnog pokrova](#)).
9. Priključite kabel sklopa subwoofera u priključak kabela sklopa subwoofera na matičnoj ploči (pogledajte [Ponovno postavljanje sklopa oslonca za ruku](#)).
10. Priključite antenske kabele na Mini-karticu(-a) (pogledajte [Ponovno postavljanje mini-kartice](#)).
11. Ponovno postavite osnovni pokrov (pogledajte [Ponovno namještanje osnovnog pokrova](#)).
12. Ponovno postavite bateriju (pogledajte [Ponovno postavljanje baterije](#)).

[Povratak na Stranicu sa sadržajem](#)

[Povratak na Stranicu sa sadržajem](#)

Baterija

Servisni priručnik za Dell Studio™ 1745/1747

- [Uklanjanje baterije](#)
- [Ponovno postavljanje baterije](#)

⚠ UPOZORENJE: Prije rada na unutrašnjosti računala pročitajte sigurnosne upute koje ste dobili s računalom. Dodatne sigurnosne informacije potražite na početnoj stranici za sukladnost sa zakonskim odredbama na www.dell.com/regulatory_compliance.

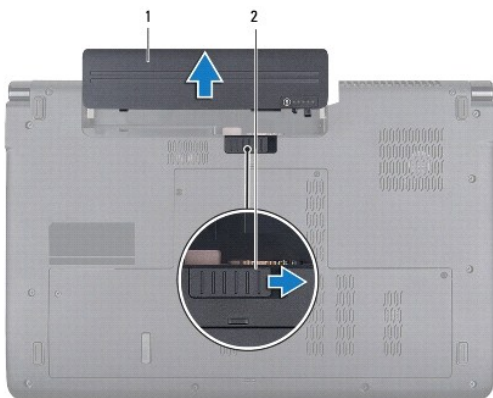
⚠ OPREZ: Samo ovlašteni serviser smije vršiti popravke na vašem računalu. Jamstvo ne pokriva štetu nastalu servisiranjem koje nije odobrila tvrtka Dell™.

⚠ OPREZ: Kako biste izbjegli elektrostatičko pražnjenje, uzemljite se koristeći ručnu traku za uzemljenje ili povremeno dotaknite neobojenu metalnu površinu (poput priključka na poleđini računala).

⚠ OPREZ: Kako biste izbjegli oštećivanje računala, koristite isključivo bateriju namijenjenu za dotično Dell računalo. Nemojte koristiti baterije namijenjene drugim Dell računalima.

Uklanjanje baterije

1. Isključite računalo i okrenite ga.
2. Gurnite jezičak za oslobađanje baterije dok ne uskoči na mjesto.
3. Izvucite bateriju iz odjeljka za bateriju.



1	baterija	2	jezičak za oslobađanje baterije
---	----------	---	---------------------------------

Ponovno postavljanje baterije

Umetnite bateriju u odjeljak za bateriju sve dok ne uskoči na mjesto.

[Povratak na Stranicu sa sadržajem](#)

[Povratak na Stranicu sa sadržajem](#)

Zvučnici

Servisni priručnik za Dell Studio™ 1745/1747

- [Uklanjanje zvučnika](#)
- [Ponovno postavljanje zvučnika](#)

UPOZORENJE: Prije rada na unutrašnjosti računala pročitajte sigurnosne upute koje ste dobili s računalom. Dodatne sigurnosne informacije potražite na početnoj stranici za sukladnost sa zakonskim odredbama na www.dell.com/regulatory_compliance.

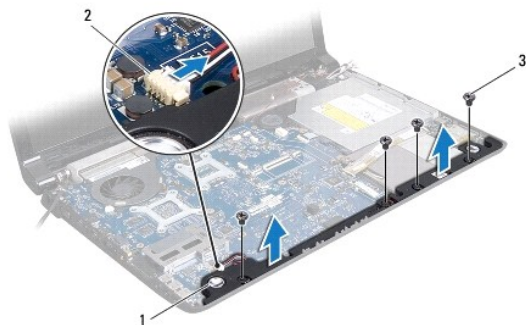
OPREZ: Samo ovlašteni serviser smije vršiti popravke na vašem računalu. Jamstvo ne pokriva štetu nastalu servisiranjem koje nije odobrila tvrtka Dell™.

OPREZ: Kako biste izbjegli elektrostatičko pražnjenje, uzemljite se koristeći ručnu traku za uzemljenje ili povremeno dotaknite neobojenu metalnu površinu (poput priključka na poleđini računala).

OPREZ: Kako biste izbjegli oštećivanje matične ploče, prije rada u unutrašnjosti računala morate ukloniti glavnu bateriju (pogledajte [Uklanjanje baterije](#)).

Uklanjanje zvučnika

1. Slijedite postupke u [Prije nego počnete](#).
2. Uklonite bateriju (pogledajte [Uklanjanje baterije](#)).
3. Uklonite središnji kontrolni pokrov (pogledajte [Uklanjanje središnjeg kontrolnog pokrova](#)).
4. Uklonite tipkovnicu (pogledajte [Uklanjanje tipkovnice](#)).
5. Uklonite pločicu upravljačkih tipki za reprodukciju medija (pogledajte [Uklanjanje ploče s upravljačkim tipkama za reprodukciju medija](#)).
6. Uklonite oslonac za ruku (pogledajte [Uklanjanje sklopa oslonca za ruku](#)).
7. Odspojite kabel zvučnika iz priključka za kabel zvučnika na matičnoj ploči.
8. Uklonite četiri vijka koja pričvršćuju zvučnike na kućištu računala.
9. Podignite zvučnike iz kućišta računala.



1	zvučnici (2)	2	priključak kabla zvučnika
3	vijci (4)		

Ponovno postavljanje zvučnika

1. Slijedite postupke u [Prije nego počnete](#).
2. Postavite zvučnike u kućište računala i postavite četiri vijka koji pričvršćuju zvučnike na kućištu računala.

3. Priključite kabel zvučnika u priključak za kabel zvučnika na matičnoj ploči.
4. Ponovno postavite oslonac za ruku (pogledajte [Ponovno postavljanje sklopa oslonca za ruku](#)).
5. Ponovno postavite pločicu upravljačkih tipki za reprodukciju medija (pogledajte [Ponovno postavljanje ploče s upravljačkim tipkama za reprodukciju medija](#)).
6. Ponovno postavite tipkovnicu (pogledajte [Ponovno postavljanje tipkovnice](#)).
7. Ponovno postavite središnji kontrolni pokrov (pogledajte [Ponovno postavljanje središnjeg kontrolnog pokrova](#)).
8. Ponovno postavite bateriju (pogledajte [Ponovno postavljanje baterije](#)).

[Povratak na Stranicu sa sadržajem](#)

[Povratak na Stranicu sa sadržajem](#)

Sklop subwoofera

Servisni priručnik za Dell Studio™ 1745/1747

- [Uklanjanje sklopa subwoofera](#)
- [Ponovno postavljanja sklopa subwoofera](#)

UPOZORENJE: Prije rada na unutrašnjosti računala pročitajte sigurnosne upute koje ste dobili s računalom. Dodatne sigurnosne informacije potražite na početnoj stranici za sukladnost sa zakonskim odredbama na www.dell.com/regulatory_compliance.

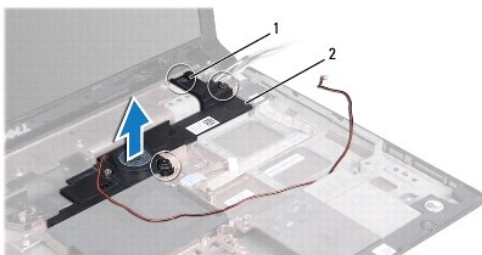
OPREZ: Samo ovlašteni serviser smije vršiti popravke na vašem računalu. Jamstvo ne pokriva štetu nastalu servisiranjem koje nije odobrila tvrtka Dell™.

OPREZ: Kako biste izbjegli elektrostatičko pražnjenje, uzemljite se koristeći ručnu traku za uzemljenje ili povremeno dotaknite neobojenu metalnu površinu (poput priključka na poleđini računala).

OPREZ: Kako biste izbjegli oštećivanje matične ploče, prije rada u unutrašnjosti računala morate ukloniti glavnu bateriju (pogledajte [Uklanjanje baterije](#)).

Uklanjanje sklopa subwoofera

1. Slijedite postupke u [Prije nego počnete](#).
2. Uklonite bateriju (pogledajte [Uklanjanje baterije](#)).
3. Slijedite upute od [korak 2](#) do [korak 19](#) u [Uklanjanje matične ploče](#).
4. Olabavite tri pričvrсна vijka koji pričvršćuju sklop subwoofera na kućište računala.
5. Podignite sklop subwoofera iz kućišta računala.



1	pričvrсни vijci (3)	2	sklop subwoofera
---	---------------------	---	------------------

Ponovno postavljanja sklopa subwoofera

1. Slijedite postupke u [Prije nego počnete](#).
2. Postavite sklop subwoofera na kućište računala.
3. Pritegnite tri pričvrсна vijka koji pričvršćuju sklop subwoofera na kućište računala.
4. Slijedite upute od [korak 6](#) do [korak 21](#) u [Ponovno postavljanje matične ploče](#).
5. Ponovno postavite bateriju (pogledajte [Ponovno postavljanje baterije](#)).

[Povratak na Stranicu sa sadržajem](#)

[Povratak na Stranicu sa sadržajem](#)

Matična ploča

Servisni priručnik za Dell Studio™ 1745/1747

- [Uklanjanje matične ploče](#)
- [Ponovno postavljanje matične ploče](#)
- [Unošenje servisne oznake u BIOS](#)

UPOZORENJE: Prije rada na unutrašnjosti računala pročitajte sigurnosne upute koje ste dobili s računalom. Dodatne sigurnosne informacije potražite na početnoj stranici za sukladnost sa zakonskim odredbama na www.dell.com/regulatory_compliance.

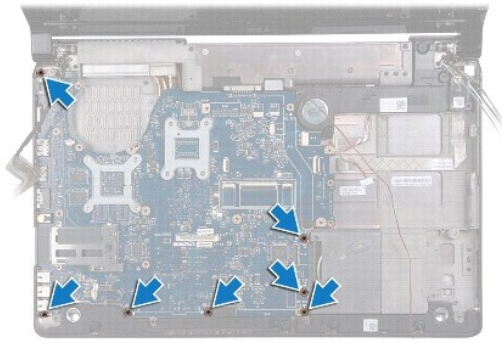
OPREZ: Samo ovlašteni serviser smije vršiti popravke na vašem računalu. Jamstvo ne pokriva štetu nastalu servisiranjem koje nije odobrila tvrtka Dell™.

OPREZ: Kako biste izbjegli elektrostatičko pražnjenje, uzemljite se koristeći ručnu traku za uzemljenje ili povremeno dotaknite neobojenu metalnu površinu (poput priključka na poleđini računala).

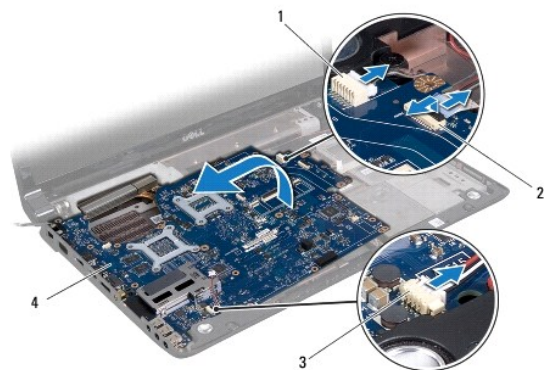
OPREZ: Kako biste izbjegli oštećivanje matične ploče, prije rada u unutrašnjosti računala morate ukloniti glavnu bateriju (pogledajte [Uklanjanje baterije](#)).

Uklanjanje matične ploče

1. Slijedite postupke u [Prije nego počnete](#).
2. Pritisnite i izvadite sve instalirane kartice iz utora ExpressCard ili čitača memorijskih kartica 8-u-1.
3. Uklonite bateriju (pogledajte [Uklanjanje baterije](#)).
4. Uklonite osnovni pokrov (pogledajte [Uklanjanje osnovnog pokrova](#)).
5. Izvadite memorijski modul(e) (pogledajte [Uklanjanje memorijskog\(-ih\) modula](#)).
6. Uklonite Mini-karticu(-e) (pogledajte [Uklanjanje Mini-kartice](#)).
7. Uklonite pogon tvrdog diska(-e) (pogledajte [Uklanjanje tvrdog diska\(-ova\)](#)).
8. Uklonite bateriju na matičnoj ploči (pogledajte [Uklanjanje baterije na matičnoj ploči](#)).
9. Uklonite središnji kontrolni pokrov (pogledajte [Uklanjanje središnjeg kontrolnog pokrova](#)).
10. Uklonite tipkovnicu (pogledajte [Uklanjanje tipkovnice](#)).
11. Uklonite pločicu upravljačkih tipki za reprodukciju medija (pogledajte [Uklanjanje ploče s upravljačkim tipkama za reprodukciju medija](#)).
12. Uklonite oslonac za ruku (pogledajte [Uklanjanje sklopa oslonca za ruku](#)).
13. Uklonite Bluetooth karticu (pogledajte [Uklanjanje Bluetooth kartice](#)).
14. Uklonite ventilator (pogledajte [Uklanjanje termalnog ventilatora](#)).
15. Uklonite pločicu čitača medijskih kartica (pogledajte [Uklanjanje ploče čitača medijskih kartica](#)).
16. Uklonite optički pogon (pogledajte [Uklanjanje optičkog pogona](#)).
17. Uklonite sedam vijaka koji pričvršćuju sklop matične ploče na kućište računala.



18. Odspojite kabel zvučnika, kabel USB ploče i kabel AC adaptera iz priključaka na matičnoj ploči.



1	priključak kabela AC adaptera	2	priključak kabela USB ploče
3	priključak kabela zvučnika	4	matična ploča

19. Podignite sklop matične ploče pod kutom prema boku računala i izvadite je iz kućišta računala.

20. Preokrenite matičnu ploču.

21. Uklonite hladilo glavnog procesora (pogledajte [Uklanjanje hladila glavnog procesora](#)).

22. Uklonite hladilo grafičkog procesora (pogledajte [Uklanjanje hladila grafičkog procesora](#)).

23. Uklonite modul procesora (pogledajte [Uklanjanje modula procesora](#)).

Ponovno postavljanje matične ploče

1. Slijedite postupke u [Prije nego počnete](#).

2. Ponovno postavite modul procesora (pogledajte [Ponovno postavljanje modula procesora](#)).

3. Ponovno postavite hladilo glavnog procesora (pogledajte [Ponovno postavljanje hladila glavnog procesora](#)).

4. Ponovno namjestite hladilo grafičkog procesora (pogledajte [Ponovno postavljanje hladila grafičkog procesora](#)).


5. Preokrenite matičnu ploču.

6. Postavite sklop matične ploče na kućište računala.


7. Priključite kabel zvučnika, kabel UDB?ploče i kabel AC adaptera na priključke na matičnoj ploči.

8. Postavite sedam vijaka koji pričvršćuju sklop matične ploče na kućište računala.

9. Ponovno postavite optički pogon (pogledajte [Ponovno postavljanje optičkog pogona](#)).
10. Ponovno postavite pločicu čitača medijskih kartica (pogledajte [Ponovno postavljanje ploče čitača medijskih kartica](#)).
11. Ponovno postavite ventilator (pogledajte [Ponovno postavljanje termalnog ventilatora](#)).
12. Ponovno postavite Bluetooth karticu (pogledajte [Ponovno postavljanje Bluetooth kartice](#)).
13. Ponovno postavite oslonac za ruku (pogledajte [Ponovno postavljanje sklopa oslonca za ruku](#)).
14. Ponovno postavite pločicu upravljačkih tipki za reprodukciju medija (pogledajte [Ponovno postavljanje ploče s upravljačkim tipkama za reprodukciju medija](#)).
15. Ponovno postavite tipkovnicu (pogledajte [Ponovno postavljanje tipkovnice](#)).
16. Ponovno postavite središnji kontrolni pokrov (pogledajte [Ponovno postavljanje središnjeg kontrolnog pokrova](#)).
17. Ponovno postavite bateriju na matičnoj ploči (pogledajte [Ponovno postavljanje baterije na matičnu ploču](#)).
18. Ponovno postavite pogon tvrdog diska(-e) (pogledajte [Ponovno postavljanje tvrdog diska\(-ova\)](#)).
19. Ponovno postavite Mini-karticu(-e) (pogledajte [Ponovno postavljanje mini- kartice](#)).
20. Ponovno postavite memorijski modul(-e) (pogledajte [Ponovno postavljanje memorijskog\(-ih\) modula](#)).
21. Ponovno postavite osnovni pokrov (pogledajte [Ponovno namještanje osnovnog pokrova](#)).
22. Ponovno postavite bateriju (pogledajte [Ponovno postavljanje baterije](#)).
23. Ponovno instalirajte sve uklonjene kartice u utor ExpressCard ili čitača memorijskih kartica 8-u-1.

 **OPREZ:** Prije nego što uključite računalo, ponovno postavite sve vijke i pobrinite se da nijedan zaostali vijak nije ostao u unutrašnjosti računala. U protivnom možete oštetiti računalo.

24. Uključite računalo.

 **NAPOMENA:** Nakon što ste zamijenili matičnu ploču, unesite servisnu oznaku u BIOS nove matične ploče.

25. Unesite servisnu oznaku (pogledajte [Unošenje servisne oznake u BIOS](#)).

Unošenje servisne oznake u BIOS

1. Provjerite da li je AC adapter priključen i da li je baterija pravilno instalirana.
2. Uključite računalo.
3. Kako biste otvorili program za postavljanje sustava pritisnite <F2> za vrijeme POST-a (testiranje komponenti sustava).
4. Navigirajte na sigurnosnu karticu i unesite servisnu oznaku u polje **Set Service Tag** (Postavi servisnu oznaku).

[Povratak na Stranicu sa sadržajem](#)

[Povratak na Stranicu sa sadržajem](#)

Servisni priručnik za Dell Studio™ 1745/1747



NAPOMENA: NAPOMENA ukazuje na važne informacije koje vam pomažu da koristite svoje računalo na bolji način.



OPREZ: OPREZ ukazuje na moguće oštećenje hardvera ili gubitak podataka i otkriva kako izbjeći neki problem.



UPOZORENJE: UPOZORENJE označava moguće oštećenje imovine, osobne ozljede ili smrt.

Informacije navedene u ovom dokumentu podložne su promjeni bez prethodne obavijesti.
© 2009 Dell Inc. Sva prava pridržana.

Bilo kakvo umnožavanje ovih materijala bez pismenog dopuštenja tvrtke Dell Inc. strogo je zabranjeno.

Trgovački znakovi korišteni u ovom tekstu: *Dell*, logotip *DELL* trgovački su znakovi tvrtke Dell Inc.; *Bluetooth* je registrirani trgovački znak tvrtke Bluetooth SIG, Inc., a tvrtka Dell ga koristi pod licencom; *Microsoft*, *Windows*, *Windows Vista* i logotip gumba start *Windows Vista* su trgovački znakovi ili registrirani trgovački znakovi tvrtke Microsoft Corporation u SAD-u i/ili drugim državama.

Ostali trgovački znakovi i trgovački nazivi koji se koriste u ovom dokumentu označavaju ili entitete koji su vlasnici tih znakova ili njihove proizvode. Tvrtka Dell Inc. odriče se bilo kakvih vlasničkih interesa za navedene trgovačke znakove i zaštićene nazive, osim vlastitih.

kolovoz 2009 Izmijenjeno izdanje. A00

[Povratak na Stranicu sa sadržajem](#)

[Povratak na Stranicu sa sadržajem](#)

Sklop antenskih kabela za TV

Servisni priručnik za Dell Studio™ 1745/1747

- [Uklanjanje sklopa antenskih kabela za TV](#)
- [Postavljanje sklopa antenskih kabela za TV](#)

⚠ UPOZORENJE: Prije rada na unutrašnjosti računala pročitajte sigurnosne upute koje ste dobili s računalom. Dodatne sigurnosne informacije potražite na početnoj stranici za sukladnost sa zakonskim odredbama na www.dell.com/regulatory_compliance.

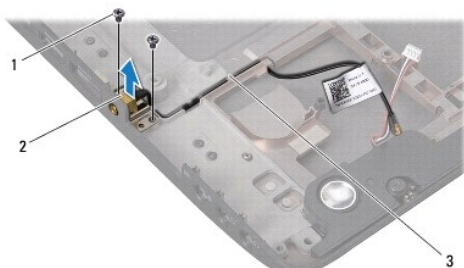
⚠ OPREZ: Samo ovlašteni serviser smije vršiti popravke na vašem računalu. Jamstvo ne pokriva štetu nastalu servisiranjem koje nije odobrila tvrtka Dell™.

⚠ OPREZ: Kako biste izbjegli elektrostatičko pražnjenje, uzemljite se koristeći ručnu traku za uzemljenje ili povremeno dotaknite neobojenu metalnu površinu (poput priključka na poleđini računala).

⚠ OPREZ: Kako biste izbjegli oštećivanje matične ploče, prije rada u unutrašnjosti računala morate ukloniti glavnu bateriju (pogledajte [Uklanjanje baterije](#)).

Uklanjanje sklopa antenskih kabela za TV

1. Slijedite postupke u [Prije nego počnete](#).
2. Uklonite bateriju (pogledajte [Uklanjanje baterije](#)).
3. Slijedite upute od [korak 2](#) do [korak 19](#) u [Uklanjanje matične ploče](#).
4. Uklonite dva vijka koji pričvršćuju sklop antenskih kabela za TV na kućište računala.
5. Oslobodite sklop antenskih kabela za TV iz vodilica kabela na kućištu računala.
6. Podignite sklop antenskih kabela za TV iz kućišta računala.



1	vijci (2)	2	sklop antenskih kabela za TV
3	vodilice za kabele		

Postavljanje sklopa antenskih kabela za TV

1. Slijedite postupke u [Prije nego počnete](#).
2. Usmjerite sklop antenskih kabela za TV kroz vodilice kabela na kućištu računala.
3. Uklonite dva vijka koji pričvršćuju sklop antenskih kabela za TV na kućište računala.
4. Slijedite upute od [korak 6](#) do [korak 21](#) u [Ponovno postavljanje matične ploče](#).
5. Ponovno postavite bateriju (pogledajte [Ponovno postavljanje baterije](#)).

[Povratak na Stranicu sa sadržajem](#)

[Povratak na Stranicu sa sadržajem](#)

USB ploča

Servisni priručnik za Dell Studio™ 1745/1747

- [Uklanjanje USB ploče](#)
- [Ponovno postavljanje USB ploče](#)

⚠ UPOZORENJE: Prije rada na unutrašnjosti računala pročitajte sigurnosne upute koje ste dobili s računalom. Dodatne sigurnosne informacije potražite na početnoj stranici za sukladnost sa zakonskim odredbama na www.dell.com/regulatory_compliance.

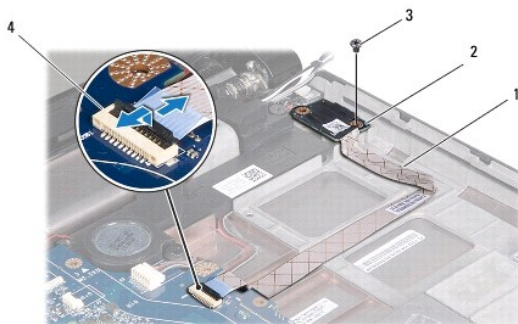
⚠ OPREZ: Samo ovlašteni serviser smije vršiti popravke na vašem računalu. Jamstvo ne pokriva štetu nastalu servisiranjem koje nije odobrila tvrtka Dell™.

⚠ OPREZ: Kako biste izbjegli elektrostatičko pražnjenje, uzemljite se koristeći ručnu traku za uzemljenje ili povremeno dotaknite neobojenu metalnu površinu (poput priključka na poleđini računala).

⚠ OPREZ: Kako biste izbjegli oštećivanje matične ploče, prije rada u unutrašnjosti računala morate ukloniti glavnu bateriju (pogledajte [Uklanjanje baterije](#)).

Uklanjanje USB ploče

1. Slijedite postupke u [Prije nego počnete](#).
2. Uklonite bateriju (pogledajte [Uklanjanje baterije](#)).
3. Uklonite središnji kontrolni pokrov (pogledajte [Uklanjanje središnjeg kontrolnog pokrova](#)).
4. Uklonite tipkovnicu (pogledajte [Uklanjanje tipkovnice](#)).
5. Uklonite pločicu upravljačkih tipki za reprodukciju medija (pogledajte [Uklanjanje ploče s upravljačkim tipkama za reprodukciju medija](#)).
6. Uklonite oslonac za ruku (pogledajte [Uklanjanje sklopa oslonca za ruku](#)).
7. Uklonite pločicu čitača medijskih kartica (pogledajte [Uklanjanje ploče čitača medijskih kartica](#)).
8. Uklonite optički pogon (pogledajte [Uklanjanje optičkog pogona](#)).
9. Podignite zaslon kako biste odspojili kabel USB ploče iz priključka kabla USB ploče na matičnoj ploči.
10. Uklonite vijak koji pričvršćuje USB ploču na kućište računala.
11. Zapamtite kuda je usmjeren kabel USB ploče i izdignite kabel USB ploče.
12. Uklonite USB ploču iz kućišta računala.



1	kabel USB ploče	2	USB ploča
3	vijak	4	priključak kabla USB ploče

Ponovno postavljanje USB ploče

1. Slijedite postupke u [Prije nego počnete](#).
2. Poravnajte otvor na USB ploči s izbočinom na kućištu računala.
3. Postavite vijak koji pričvršćuje USB ploču na kućište računala.
4. Usmerite kabel USB ploče i pritisnite prema dolje zasun kako biste priključili kabel USB ploče na priključak za kabel USB ploče na matičnoj ploči.
5. Ponovno postavite optički pogon (pogledajte [Ponovno postavljanje optičkog pogona](#)).
6. Ponovno postavite pločicu čitača medijskih kartica (pogledajte [Ponovno postavljanje ploče čitača medijskih kartica](#)).
7. Ponovno postavite oslonac za ruku (pogledajte [Ponovno postavljanje sklopa oslonca za ruku](#)).
8. Ponovno postavite pločicu upravljačkih tipki za reprodukciju medija (pogledajte [Ponovno postavljanje ploče s upravljačkim tipkama za reprodukciju medija](#)).
9. Ponovno postavite tipkovnicu (pogledajte [Ponovno postavljanje tipkovnice](#)).
10. Ponovno postavite središnji kontrolni pokrov (pogledajte [Ponovno postavljanje središnjeg kontrolnog pokrova](#)).
11. Ponovno postavite bateriju (pogledajte [Ponovno postavljanje baterije](#)).

[Povratak na Stranicu sa sadržajem](#)